

**İÇ ÜNİTE MODELLERİ**

SLZ-KA25VA (TH)  
SLZ-KA25VA1 (TH)  
SLZ-KA35VA (TH)  
SLZ-KA35VA1 (TH)  
SLZ-KA50VA (TH)  
SLZ-KA50VA1 (TH)  
SLZ-KA25VAL (TH)  
SLZ-KA25VAL1 (TH)  
SLZ-KA35VAL (TH)  
SLZ-KA35VAL1 (TH)  
SLZ-KA50VAL (TH)  
SLZ-KA50VAL1 (TH)

SEZ-KA35VA (TH)  
SEZ-KA50VA (TH)  
SEZ-KA60VA (TH)  
SEZ-KA71VA (TH)

SEZ-KD25VA (L) (TH)  
SEZ-KD35VA (L) (TH)  
SEZ-KD50VA (L) (TH)  
SEZ-KD60VA (L) (TH)  
SEZ-KD71VA (L) (TH)

SEZ-KC25VA.W

**SLZ-KA MODELLERİ****SEZ-KA MODELLERİ****SEZ-KD MODELLERİ****SEZ-KC MODELLERİ****KULLANICILAR İÇİN**

Bu birimi doğru ve güvenli olarak çalıştırmak için, kullanmadan önce bu işletme talimatlarını mutlaka okuyun

**Türkçe**

- Şirketimizdeki geliştirme faaliyetlerinden dolayı ürün özelliklerinin, haber verilmeksizin değiştirilme hakkı tarafımızda saklıdır.
- Anma değerleri için TS EN 814-3 / TS EN 255-4 de T1 iklim şartları ile tarif edilen koşullar esas alınmıştır.
- İç ve dış ortam sıcaklıklarının standartlarda esas alınan değerlerin dışına çıkması durumunda klimanızın ısıtma ve soğutma kapasitelerinin etkilenmesi doğaldır.
- Ürünün üzer nde bulunan işaretlemelerde veya ürünle birlikte verilen diğer basılı dokümanlarda beyan edilen değerler, ilgili standartlara göre laboratuvar ortamında elde edilen değerlerdir. Bu değerler, ürünün kullanım ve ortam şartlarına göre değişebilir.
- Satın almış olduğunuz ürünün kullanım ömrü 10 yıldır. Bu, ürünün fonksiyonunu yerine getirebilmesi için gerekli yedek parça bulundurma süresidir.
- Ürünün montajı için KlimaPlus A.Ş. yetkili servisine / bayisine başvurunuz

## BAĞLANABİLİR DIŞ ÜNİTE MODELLERİ

SUZ-KA25VA (TH)  
SUZ-KA25VAH (TH)  
MXZ-2A30VA (E1-E2)  
MXZ-2A40VA (E1-E2)  
MXZ-2A52VA (E1-E2)  
MXZ-3A54VA (E1)  
MXZ-3A54VA (E2)  
MXZ-3A54VA (E3)  
MXZ-3A54VA (E4)  
MXZ-3A54VA (E5)  
MXZ-3A54VA (E6)  
MXZ-4A71VA (E1)  
MXZ-4A71VA (E2)  
MXZ-4A71VA (E3)  
MXZ-4A71VA (E4)  
MXZ-4A71VA (E5)  
MXZ-4A71VA (E6)  
MXZ-4A80VA (E1)  
MXZ-4A80VA (E2)  
MXZ-5A100VA (E1)  
MXZ-5A100VA (E2)  
MXZ-8A140VA  
MXZ-8A140VA1  
MXZ-8A140VA2  
MXZ-8A140VA3

**Tüm modellerimiz için geçerlidir.**  
(SLZ-KA/SEZ-KA/SEZ-KD/SEZ-KC)

SUZ-KA35VA (TH)  
SUZ-KA35VAH (TH)  
SUZ-KA50VA (TH)  
SUZ-KA50VA1 (TH)

**SLZ-KA**  
modelimiz için geçerlidir.

SUZ-KA35VA  
SUZ-KA50VA (TH)  
SUZ-KA60VA (TH)  
SUZ-KA60VA1(R2)(TH)  
SUZ-KA71VA (TH)

**SEZ-KA**  
modelimiz için geçerlidir.

SUZ-KD71VA (TH)

**SEZ-KD**  
modelimiz için geçerlidir.

1. Güvenlik Önlemleri	1	7. Diğer işlevler	13-14
2. Parça adları	2-4	8. İşlev seçimi	15-17
3. Ekran Konfigürasyonu	5	9. Kablosuz Uzaktan Kumanda için Acil İşletim	18
4. Haftanın Günü ve Saati Ayarlama	5	10. Bakım ve temizleme	18
5. Çalışma	5-9	11. Arızanın bulunması ve giderilmesi	19
6. Zamanlayıcı	10-13	12. Spesifikasyonları	20-22

Not (WEEE  
İşareti)



**Bu simge sadece AB ülkeleri için geçerlidir.**

**Bu simge 2002/96/EC sayılı direktif, Madde 10 Kullanıcılar için bilgiler ve Ek IV'e uygundur.**

MITSUBISHI ELECTRIC ürününüz dönüştürülebilir ve yeniden kullanılabilir nitelikteki, yüksek kaliteli malzemeler ve bileşenler ile tasarlanmış ve üretilmiştir.

Bu simge elektrikli ve elektronik ekipmanların ömürleri sona erdiğinde evsel atıklardan ayrı olarak bertaraf edilmesi gerektiği anlamına gelmektedir.

Lütfen bu ekipmanı yerel belediye atık toplama / dönüştürme merkezine gönderin.

Avrupa Birliği'nde kullanılmış elektrikli ve elektronik ürünler için ayrı toplama sistemleri mevcuttur.

Lütfen yaşadığımız çevreyi korumamızda bize yardımcı olun!

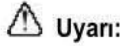
## Güvenlik Önlemleri

Üniteyi monte etmeden önce "Güvenlik Önlemleri"nin hepsini okumalısınız.

Güvenlikle ilgili çok önemli noktalar "Güvenlik Önlemleri"nde açıklanmıştır. Lütfen bunlara kesinlikle uyunuz.

Lütfen sisteme bağlamadan önce elektrik kurumuna haber verin veya onayını alın.

### Metinde kullanılan simgeler



**Uyarı:**

**Kullanıcı açısından yaralanma veya ölüm tehlikesinin önüne geçmek için alınması gereken önlemleri açıklar.**



**Dikkat:**

**Cihazın hasar görmesini önlemek için alınması gereken önlemleri açıklar.**

### Resimlerde kullanılan simgeler



**: Topraklanması gereken parçaları gösterir.**

### Uyarı:

- Genel kullanıma açık olmayan uygulamalar içindir.
- Bu cihaz kullanıcı tarafından monte edilmelidir. Satıcıdan veya başka bir yetkili şirketten cihazı monte etmesini isteyiniz. Eğer cihaz doğru monte edilmezse su kaçağı, elektrik çarpması veya yangın söz konusu olabilir.
- Ünitenin üzerine hiçbir şey yerleştirmeyiniz veya koymayınız.
- Cihazın üzerine su sıçratmayınız ve elleriniz ıslakken üniteye dokunmayınız. Elektrik çarpabilir.
- Cihazın yakınında yanıcı gaz püskürtmeyiniz. Bu, yangına yol açabilir.
- Cihazdan çıkan havayla temasa gelebilecekleri yerlere gaz sobası veya bafli ka açık alevli cihaz koymayınız. Bu, yanmanın tam olarak gerçekleşmemesine yol açabilir.
- Dış ünite çalışırken ön paneli veya vantilatör mahfazasını yerlerinden çıkarmayınız.

### Dikkat:

- Düğmelere basmak için sivri nesnelere kullanmayınız; bu, uzaktan kumanda ünitesini zedeleyebilir.
- Dış ve iç ünitelerin giriş ve çıkışlarının önünü asla kapatmayınız veya örtmeyiniz.

### Cihazın atılması

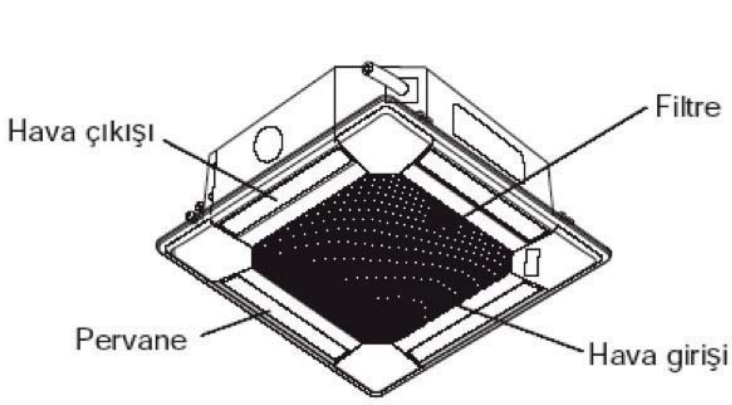
Cihazı atmanız gerektiği zaman yetkili satıcınıza danışınız.

Aşırı derecede anormal gürültü veya titreşim saptarsanız, cihazı durdurunuz, elektrik şalterini kapatınız ve cihazı aldığınız şirkete temasa geçiniz.

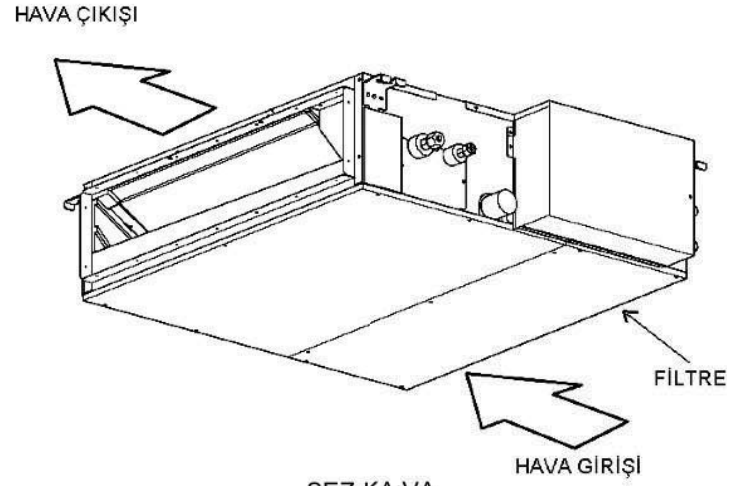
- Cihazın giriş veya çıkışlarına asla parmaklarınızı veya değnek vb. şeyleri sokmayınız.
- Tuhaf bir koku duyarsanız cihazı kullanmayınız. Elektrik şalterini kapatıp yetkili satıcıya danışınız. Bunun yapılmaması, arızaya, elektrik çarpmasına veya yangına yol açabilir.
- Bu klima çocuklar veya zihnen ehliyetsiz kişiler tarafından gözetimsiz KULLANILMAMALIDIR.
- Küçük çocuklar gözetim altında bulundurulmuş olarak klimayla oynamalarına imkân verilmemelidir.
- Eğer soğutucu gazı dışarı püskürür veya kaçak yaparsa klima cihazını durdurunuz; odayı iyice havalandırınız ve yetkili satıcınızla temasa geçiniz.

## PARA ADLARI

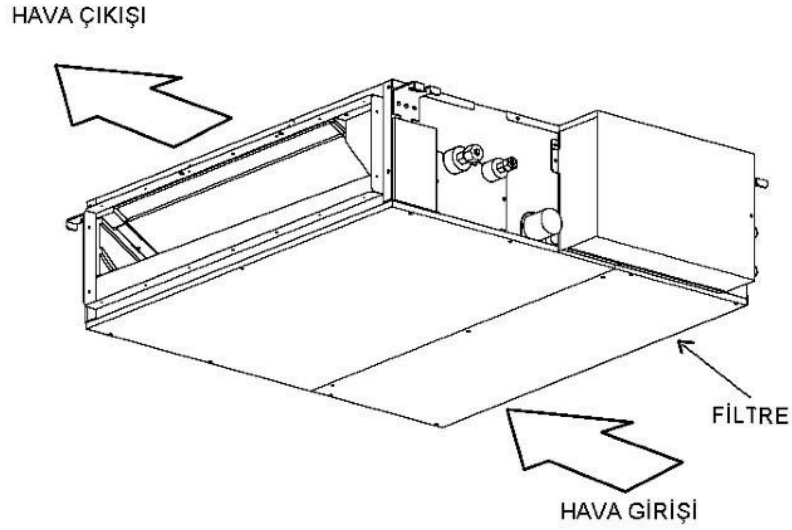
	SLZ-KA:VA SLZ-KA:VAL	SEZ-KA:VA	SEZ-KD:VA
Fan ařamaları	3 Basamak	2 Basamak	2 Basamak
Pervane	Salınımlı otomatik	-	-
Izgara	-	-	-
Filtre	Uzun ömürlü	-	-
Filtre temizleme göstergesi	2.500 Saat	-	-



SLZ-KA:VA / SLZ-KA:VAL



SEZ-KA:VA



SEZ-KD:VA

## 2. Parça adları

### ■ kablolu uzaktan kumanda için

#### Gösterge Bölümü

Bu açıklamanın kolay anlaşılması için ekranın tüm bileşenleri gösterilmiştir. Gerçek çalışma esnasında sadece ilgili bileşenler görüntülenecektir.

#### O anki işlemini belirtir

İşletim modunu, vb. gösterir.  
\* Çok dilde gösterge desteklenmektedir.

#### "Centrally Controlled" göstergesi

Uzaktan kumandanın çalışmasının ama kontrol tarafından devre dışı bırakıldığını gösterir.

#### "Timer Is Off" göstergesi

Zamanlayıcının devre dışı olduğunu gösterir.

#### Sıcaklık Ayarı

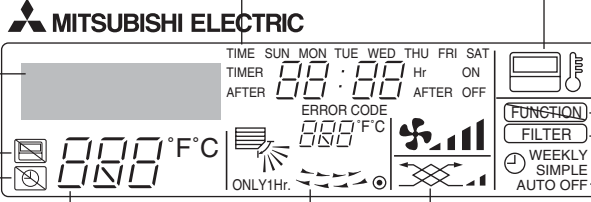
Hedef sıcaklığı gösterir.

#### Haftanın Günü

Haftanın hangi günündeyse, o günü gösterir.

#### Saat/Zamanlayıcı Göstergesi

Basit veya Otomatik Kapanma zamanlayıcısı ayarlanmamışsa, o anki saati gösterir.  
Basit veya Otomatik Kapanma zamanlayıcısı ayarlanmışsa, kalan süreyi gösterir.



#### "Sensor" göstergesi

Uzak sensörü kullanıldığında görünür.

#### "Locked" göstergesi

Uzaktan kumanda düğmelerinin kilitleti olduğunu gösterir.

#### "Clean The Filter" göstergesi

Filtrenin temizlenme zamanının geldiğini gösterir.

#### Zamanlayıcı göstergeleri

İlgili zamanlayıcı ayarlandığında gösterge görünür.

#### Fan Hız göstergesi

Seçilen fan hızını gösterir.

#### Havalandırma göstergesi

Cihaz Havalandırma modunda çalışırken görünür.

#### Yukarı/Aşağı Hava Yönü göstergesi

göstergesi hava akımı çıkış yönünü gösterir.

#### Ortam Sıcaklığı göstergesi

Ortam sıcaklığını gösterir. Oda sıcaklığı gösterge aralığı 8-39 °C 'dir. Sıcaklık 8 °C 'den az veya 39 °C 'den fazla ise gösterge yanıp sönecektir.

#### "One Hour Only" göstergesi

Hava akımı SERİN ya da KURU mod sırasında Düşük ve aşağı yönlü olarak ayarlanmışsa görüntülenir. (İşletim modele göre farklılık gösterir.)  
Gösterge bir saat sonra kapanır ve hava akım yönü de değişir.

#### Izgara göstergesi

Salınım ızgarasının hareketini gösterir. Izgara sabitse görünmez.

#### (Power On göstergesi)

Cihazın açık olduğunu gösterir.

#### Kumanda Bölümü

#### Sıcaklık Ayarlama düğmeleri

- ▽ Aşağı
- △ Yukarı

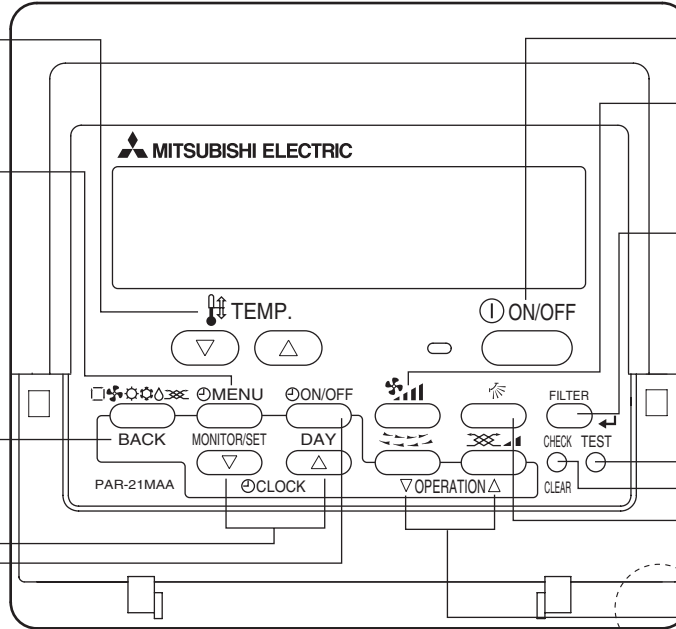
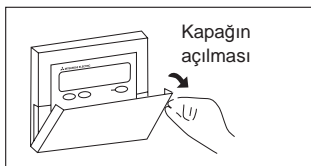
#### Zamanlayıcı Menü düğmesi (Monitör/Ayar düğmesi)

#### Mod düğmesi (Dönüş düğmesi)

#### Zaman Ayarlama düğmeleri

- ▽ Geri
- △ İleri

#### Zamanlayıcı Açma/ Kapama düğmesi (Gün Ayarı düğmesi)



#### ON/OFF düğmesi

#### Fan Hızı düğmesi

#### Filtre ← düğmesi (↶ düğme)

#### Test Çalıştırma düğmesi

#### Kontrol düğmesi (Temizleme düğmesi)

#### Hava Akımı Yukarı/ Aşağı düğmesi

#### Izgara düğmesi (▽ İşletim düğmesi)

#### Önceki işletim numarasına.

#### Havalandırma düğmesi (△ İşletim düğmesi)

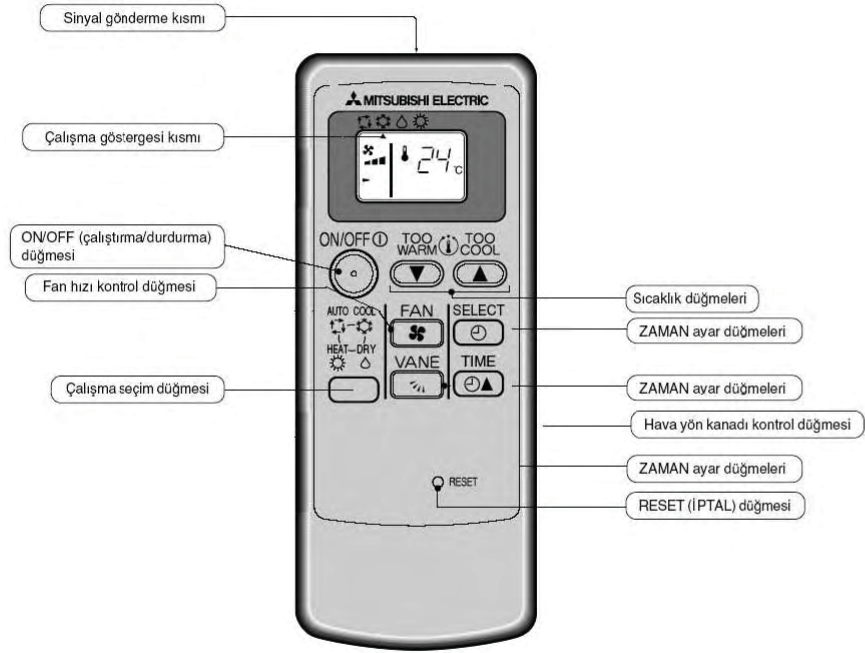
#### Sonraki işletim numarasına.

Bütünleşik sıcaklık sensörü

#### Not:

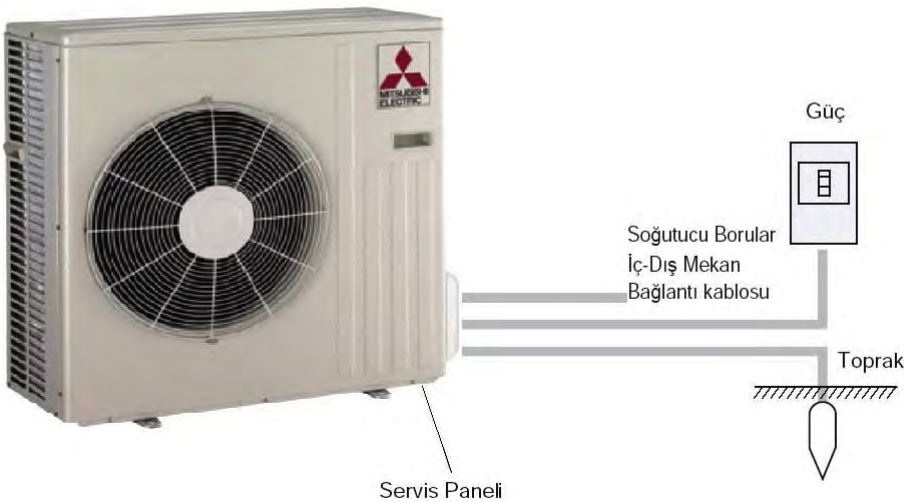
- "PLEASE WAIT" (LÜTFEN BEKLEYİN) mesajı  
Bu mesaj, iç mekan ünitesine güç verildiğinde veya ünite bir güç kesintisinden çıkıyorsa yaklaşık 3 dakika süre ile görüntülenir.
- "NOT AVAILABLE" (MEVCUT DEĞİL) mesajı  
Bu mesaj, iç ünite olmayan bir işleve ait bir düğmeye bastığınızda görüntülenir.  
Değişik model birden fazla iç mekan ünitesini çalıştırmak için tek bir uzaktan kumanda kullanılıyorsa iç mekan ünitelerinden herhangi birinin ilgili işleve sahip olması durumunda bu mesaj görüntülenmeyecektir.

■ kablosuz uzaktan kumanda için



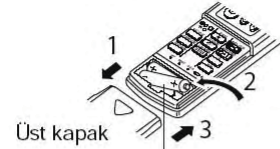
- Kablosuz uzaktan kumanda cihazını kullanırken kumandayı iç mekan ünitesindeki alıcıya doğru yöneltin.
- Uzaktan kumanda, iç mekan ünitesine güç verildikten yaklaşık iki dakika sonra çalıştırılırsa iç mekan ünitesi başlangıçtaki otomatik kontrolü yaptığı için iki defa sesli uyarı verebilir.
- İç mekan ünitesi uzaktan kumandadan yayılan sinyalin alındığını teyit etmek için sesli uyarı verir. Sinyaller, ünitenin 45° sağ ve solundaki alanda üniteye doğru direkt bir hattan yaklaşık 7 metre mesafeye kadar alınabilir. Ancak floresan ışıklar ve güçlü ışık gibi aydınlatma, iç mekan ünitesinin sinyal alma kabiliyetini etkileyebilir.
- İç ünite üzerindeki alıcı yakınındaki işletim lambasının yanıp sönmesi birimin kontrol edilmesi gerektiğini göstermektedir. Servis için dağıtıcınıza danışın.
- Uzaktan kumandayı dikkatli kullanın! Uzaktan kumandayı düşürmeyin ve güçlü darbelerle maruz bırakmayın. Bunun yanı sıra uzaktan kumandayı ıslatmayın ve yüksek nemlilikteki mekanlarda bırakmayın.
- Uzaktan kumandayı yanlış bir yere koymamak için uzaktan kumandayla beraber verilen tutacağı duvara monte edin ve kumandayı kullandıktan sonra tutacağı bırakılmıyndan emin olun.

■ Dış ünite



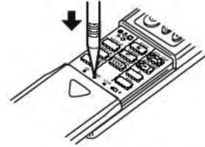
**Pil takma/değiştirme**

1. Üst kapağı yerinden çıkartın, iki adet AAA boy pili yerleştirin ve üst kapağı kapatın.



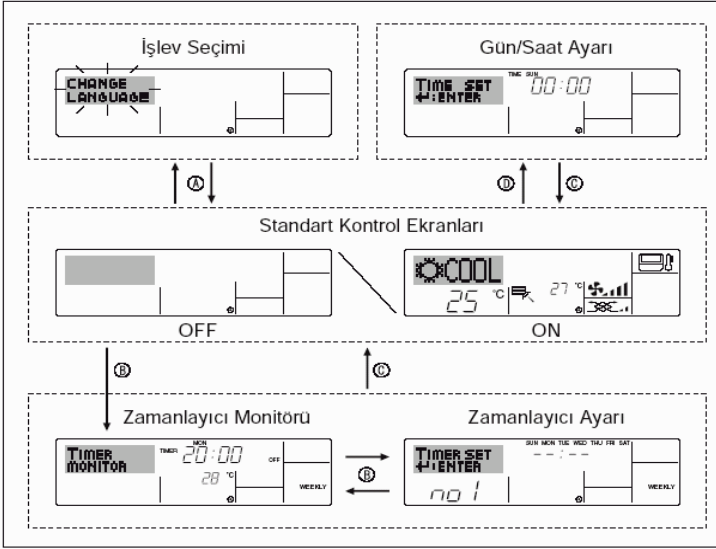
İki adet AAA boy pil  
Önce pillerin negatif (-) uçlarını yerleştirin.  
Pilleri doğru yönde (+, -) yerleştirin!

2. Reset (Sıfırla) düğmesine basın.



Reset (Sıfırla)  
düğmesine sivri uçlu bir  
nesne ile basın.

### 3. Ekran Konfigürasyonu



#### <Ekran Türleri>

Ekran dili Türkçeye ayarlanamamaktadır. Bu sebeple, bu kitapçıktaki ekranlarda ilk ayarlanan dil, İngilizce görünmektedir.

- **İşlev Seçimi:** Uzaktan kumandada yapılabilen işlevler ve aralıkları ayarlar (zamanlayıcı işlevleri, işletim sınırlamaları, vb.)
- **Gün/Saat Ayarı:** Haftanın hangi günündeyseniz, o günü veya o anki saati ayarlar.
- **Standart Kontrol Ekranları:** Klima sisteminin işletim durumunu gösterir ve ayarlar.
- **Zamanlayıcı Monitörü:** O anda ayarlı olan zamanlayıcıyı gösterir (haftalık zamanlayıcı, basit zamanlayıcı veya Otomatik Kapanma zamanlayıcısı)
- **Zamanlayıcı Ayarı:** Zamanlayıcılardan birinin çalışmasını ayarlar (haftalık zamanlayıcı, basit zamanlayıcı veya Otomatik Kapanma zamanlayıcısı).

#### <Ekran> değiştirme>

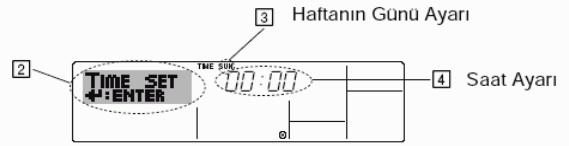
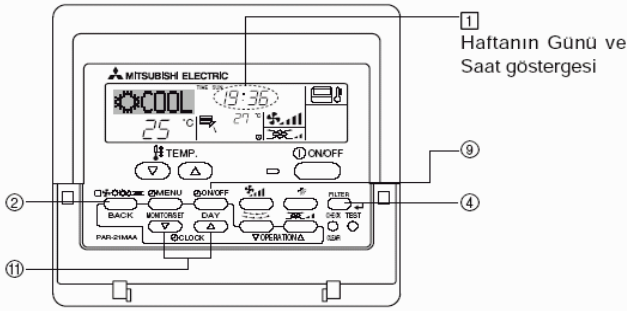
Buraya gitmek için (A) : Mod düğmesini basılı tutarak Zamanlayıcı Açma/Kapama düğmesine 2 saniye basın.

Buraya gitmek için (B) : Zamanlayıcı Menü düğmesine basın.

Buraya gitmek için (C) : Mod düğmesine (Dönüş düğmesi) basın.

Buraya gitmek için (D) : Saat Ayarı düğmelerinden birine (▽ veya △) basın.

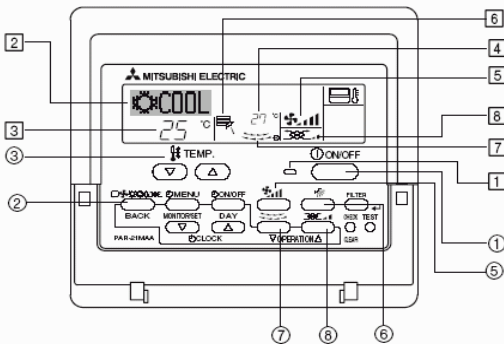
### 4. Haftanın Günü ve Saati Ayarlama



Not: İşlev Seçiminde saat devre dışı bırakılmışsa, gün ve saat görünmez.

1. Göstergenin görünmesi için ▽ veya △ Saat Ayarı (11) düğmesine basın (2).
2. Günü ayarlamak için, Zamanlayıcı Açık/Kapalı (Günü Ayarla) düğmesine (9) basın.
  - \* Her basılışa gün gösterildiği gibi ilerler (3): Sun → Mon → ... → Fri → Sat.
3. Saati ayarlamak için gereken Saat Ayar düğmesine (11) basın.
  - \* Düğmeye basılı tuttuğunuzda süre (14) ilk olarak birer dakikalık aralıklarla, daha sonra onar dakikalık aralıklarla ve son olarak birer saatlik aralıklarla artacaktır.
4. 2. ve 3. adımlarda uygun ayarları yaptıktan sonra, değerleri kilitlemek için Filtre (4) düğmesine (4) basın.

### 5. Çalışma



#### 5.1. Açma/kapama

<Çalıştırmayı Başlatmak İçin>

■ ON/OFF düğmesine (1) basın.

- AÇIK lambası (1) ve gösterge alanı ışığı yanar.

Not:

■ Ünite yeniden başlatıldığında, başlangıç ayarları aşağıdaki gibi olur.

	Uzaktan Kumanda ayarları
Mod	Son ayar
Sıcaklık ayarı	Son ayar
Fan hızı	Son ayar
Hava akımı yukarı/aşağı	Son ayar



## 5. Çalışma

### <Çalışmayı Durdurmak İçin>

- ON/OFF düğmesine ① tekrar basın.
- AÇIK lambası ① ve gösterge alanı ışığı söner.

### Not:

Çalışma sırasında cihazı kapattıktan hemen sonra ON/OFF (açma/kapama) düğmesine basarsanız bile klima cihazı yaklaşık üç dakika süreyle çalışmaya başlamaz. Bunun amacı cihazın içaksamının hasar görmesini önlemektir.

### 5.2. Mode select

- Çalışma modu (□, ⚙, ⚙, ⚙) düğmesine ② basarak çalışma modunu seçin ②.

- ⚙ Soğutma modu
- ⚙ Kurutma modu
- ⚙ Fan modu
- ⚙ Isıtma modu <Sadece ısıtma pompası tipi>
- Otomatik (soğutma/ısıtma) mod <Sadece ısıtma pompası tipi>
- ⚙ Havalandırma modu

Yalnızca aşağıdaki durumda görünür  
Kablolu uzaktan kumanda kullanılır  
LOSSNAY bağlı

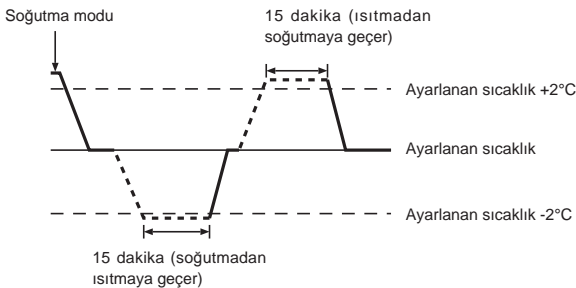
### Çok sistemli klimalar için bilgiler (Dış mekan ünitesi: MXZ serisi)

- ▶ Çok sistemli klima (Dış mekan ünitesi: MXZ serisi), iki veya daha fazla iç mekan ünitesini bir dış mekan ünitesi ile bağlayabilir. Kapasiteye göre iki veya daha fazla ünite eş zamanlı olarak çalışabilir.

- İki veya daha fazla iç mekan ünitesini (biri soğutma diğeri ısıtma için) bir dış mekan ünitesi ile eş zamanlı olarak çalıştırmayı denediğinizde daha önce çalışan iç mekan ünitesinin işletim modu seçilir. Daha sonra çalışmaya başlayacak olan diğeri iç mekan üniteleri çalışmaz ve bunu yanıp sönen bir işletim durumu ile belirtir. Çalıştırmayı daha sonra başlatacak diğeri iç üniteler çalışmaz ve işletim durumu yanıp söner. Bu durumda lütfen tüm iç mekan ünitelerini aynı işletim moduna ayarlayın.
- (AUTO) modunda çalışmakta olan iç mekan ünitesi (COOL HEAT [SOĞUTMA ISITMA]) işletim moduna geçemeyip bekleme durumuna geçebilir.
- İç mekan ünitesi çalışmaya dış mekan ünitesi buz giderme işlemi yürütürken başladığında sıcak havayı üflemesi birkaç dakika (en çok 15 dakika civarında) alır.
- Isıtma işleminde çalışmayan iç mekan ünitesi ılıklaşabilir veya soğutucu madde akışının sesi duyulabilir ancak bunlar işlev bozukluğu değildir. Sebep soğutucu maddenin sürekli olarak ona akmasıdır.

### Otomatik işletim

- Oda sıcaklığı ayarlanan bir ısıya göre çok yüksekse soğutma işlemi, çok düşükse ısıtma işlemi başlar.
- Otomatik işletim sırasında oda sıcaklığı ayarlanmış sıcaklığın 2 °C veya daha fazla üzerine çıkar ve 15 dakika boyunca böyle kalırsa klima soğutma moduna geçer. Benzer bir biçimde oda sıcaklığı 15 dakika boyunca ayarlanmış sıcaklığın 2 °C veya daha altında kalırsa klima ısıtma moduna geçer.



- Oda sıcaklığı sabit bir etkili sıcaklık sağlamak için otomatik olarak ayarlandığından arzulanan sıcaklığa erişildiğinde soğutma işlemi ayarlanan oda sıcaklığından birkaç derece daha soğuk ve ısıtma işlemi de birkaç derece daha sıcak olarak gerçekleştirilir (otomatik enerji tasarrufu işlemi).

### 5.3. Sıcaklığı ayarlamak

#### ▶ Oda sıcaklığını azaltmak için:

- Gerekirse, istediğiniz sıcaklığı ayarlamak için ▾ düğmesine ③ basınız. Seçilen sıcaklık görüntülenir ③.

#### ▶ Oda sıcaklığını yükseltmek için:

- Gerekirse, istediğiniz sıcaklığı ayarlamak için ▲ düğmesine ③ basınız. Seçilen sıcaklık görüntülenir ③.

- Ayarlanabilecek sıcaklık değerleri:

Soğutma ve Kurutma:	19 - 30 °C
Isıtma:	17 - 28 °C
Otomatik:	19 - 28 °C

- Ekran, kullanıcıya oda sıcaklığının görüntülenen sıcaklıktan düşük ya da yüksek olduğunu göstermek için 8 °C'de ya da 39 °C'de yanıp sönmeye başlayacaktır. (Bu ekran kablolu uzaktan kumanda gözükmez.)

### 5.4. Fan hızını ayarlamak

- Sistem çalışırken, Fan Hızı düğmesine ⑤ gereken sayıda basın.

- Düğmeye her basıldığında güç değişir. O anda seçilen hız ⑤ üzerinde gösterilir.
- Değişim sırası ve kullanılabilir ayarlar şöyledir.

Fan hızını	Ekran
4 hızlı + Otomatik	

### Not:

- Uygulanabilir fan hızı bağlanmış olan üniteye bağlıdır.
- Aşağıdaki durumlarda, ünitenin gerçek fan hızı uzaktan kumanda göstergesinde görünen hızdan farklı olur.
  1. Göstergede "STAND BY" veya "DEFROST" mesajı varsa.
  2. Isı değiştiricinin sıcaklığı ısıtma modundayken düflük bir seviyedeysse. (Örneğin ısıtma işleminin başlamasının hemen ardından)
  3. ISI modunda, oda ortam sıcaklığı sıcaklık ayarından yüksek olduğunda.
  4. Cihaz KURUTMA modundayken.

### 5.5. Hava akım yönünün ayarlanması

#### <Hava Akımı Yukarı/Aşağı Yönünü Değiştirmek İçin>

- Cihaz çalışırken, Hava Akımı Yukarı/Aşağı düğmesine ⑥ gereken sayıda basın.

- Düğmeye her basıldığında yön değişir. O andaki yön ⑥ üzerinde gösterilir.
- Değişim sırası ve kullanılabilir ayarlar şöyledir.

Uzaktan kumanda	Ekran
Kablolu tip	
Kablolu tip	

- \* Salınım işletimi sırasında, ekrandaki yön göstergesi cihazın yön kanatları ile eş zamanlı olarak değişmez.

### Not:

- Uygulanabilir yönler bağlanmış olan üniteye bağlıdır.
- Aşağıdaki durumlarda, ünitenin gerçek hava yönü uzaktan kumanda göstergesinde görünenden farklı olur.
  1. Göstergede "STAND BY" veya "DEFROST" mesajı varsa.
  2. Isıtıcı modu başlatıldıktan hemen sonra (sistem mod değişikliğinin uygulanmasını beklerken).
  3. Isıtıcı modunda, oda ortam sıcaklığı sıcaklık ayarından yüksek olduğunda.



## 5. Çalıştırma

### < Sabit yukarı/aşağı hava akış yönünün ayarlanması için (Sadece kablolu uzaktan kumanda için)>

#### Not:

● Bu özelliği bağlantısı yapılacak dış üniteye bağlı olarak ayarlanamamaktadır.

- PLA-RP-BA için sadece özel çıkış aşağıda belirtilen prosedür takip edilerek belirli bir yöne ayarlanabilir. Bir kere sabitlendikten sonra klimanın her açılışında sadece ayar çıkışı ayarlanacaktır. (Diğer çıkışlar, uzaktan kumanda ile yapılan YUKARI / AŞAĞI hava akış yönü ayarını takip edecektir.)

#### ■ Bazı kelimelerin açıklamaları

- "Soğutucu adres No." ve "Ünite No." her bir klimaya verilen sayılardır.
- "Çıkış No." klimanın her bir çıkışına verilen sayıdır. (Sağ tarafa bakınız.)
- "Yukarı / Aşağı hava akış yönü" sabitlenecek yöndür (açıdır).



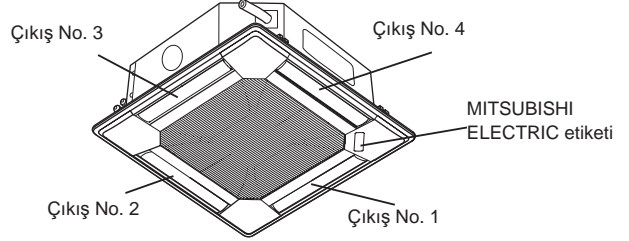
#### Uzaktan kumanda ayarı

Bu çıkışın hava akımı yönü uzaktan kumandanın hava akımı yönü ayarı ile kontrol edilmektedir.

#### Sabitleme

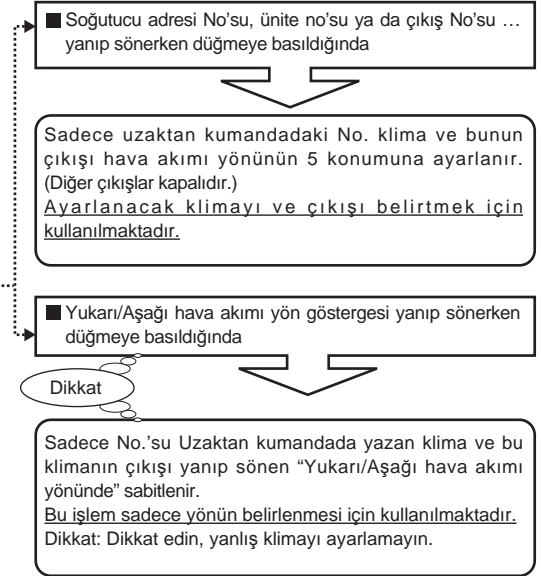
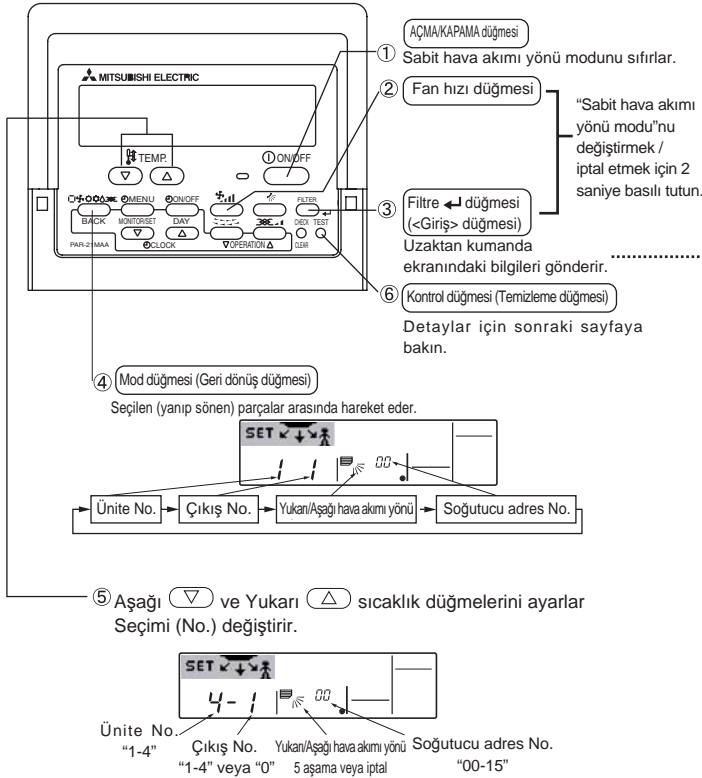
Bu çıkışın hava akımı yönü belirli bir yönde sabitlenmektedir.

※ Doğrudan hava akımı gelmesi nedeniyle soğuk hissedilmesi durumunda, hava akımının doğrudan gelmesini engellemek için hava akımı yönü yatay olarak sabitlenebilir.



Not: "0" tüm çıkışları göstermektedir.

### İşletim düğmeleri (sabit hava akımı yönü modunda)



## 5. Çalıştırma

### < Ayar işlemi >

#### [1] Klimayı kapatmak ve uzaktan kumandayı "Sabit hava akımı yönü moduna" getirmek için

- 1.Klimayı kapatmak için AÇMA/KAPAMA ① düğmesine basın.
- 2.Fan Hızı düğmesine ② ve Filtre ↵ düğmesine ③ aynı anda 2 saniyeden fazla basın; bir süre sonra sabit hava akımı yönü moduna gelecektir.

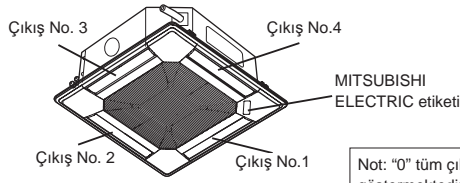
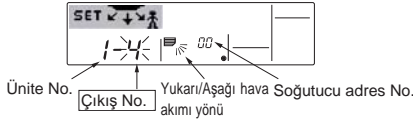
"Sabit hava akımı yönü modu" ekranı



※ "Sabit hava akımı yönü moduna" geldikten sonra hava aşağıda doğru üflenir.

#### [2] Ayarlanacak çıkışı seçmek ve tanımlamak için

- 1.Çıkış No.'su yanıp sönen numarayı değiştirmek için Sıcaklık Ayarı düğmesine ⑤ basın. Ayarlamak istediğiniz çıkış No.'sunu seçin.



- 2.Uzaktan kumandadaki bilgileri göndermek için Filtre ↵ düğmesine ③ basın.
3. 15 saniye bekleyin. Klima nasıl çalışıyor?  
→Sadece seçilen çıkıştan çıkan hava aşağı doğru üfleniyor.  
→ [3] nolu aşamaya geçin.  
→Yanlış çıkıştan çıkan hava aşağı doğru üfleniyor.  
→ 1. aşamayı ve ayar işlemini tekrarlayın.  
→Tüm çıkışlar kapalı.  
→ Klima (soğutucu adres No., Ünite No.) sayısı yanlıştır. "Klima No.'sunu bulmak için" başlıklı bölüme bakın.

#### [3] Hava akımı yönünü sabitlemek için

- 1.Yukarı/Aşağı hava akım yönü göstergesinin yanıp sönmeye için Mod düğmesine (Geri dönüş düğmesi) ④ basın.
- 2.Ayarlanacak yön seçilene kadar Sıcaklık Ayarı düğmesine ⑤ basın.
- 3.Uzaktan kumandadaki bilgileri klimaya göndermek için Filtre ↵ düğmesine ③ basın.
- 4.15 saniye bekleyin. Klima nasıl çalışıyor?  
→Hava akımı yönü seçilen yönde ayarlanmış.  
→ Sabitleme ayarı tamamlanmıştır ([4] nolu aşamaya geçin.)  
→Hava akımı yönü yanlış yönde ayarlanmış.  
→ 2. aşamayı ve ayar işlemini tekrarlayın.



Ünite No. Çıkış No. Yukarı/Aşağı hava akımı yönü Soğutucu adres No.

Hava akımı yönü değişiyor [fan icon] [fan icon] [fan icon] [fan icon] [fan icon] [fan icon] [fan icon] [fan icon] [fan icon] [fan icon]  
Bu, SABİTLEME AYARININ YAPILMADIĞINI (iptal edildiğini) gösterir.

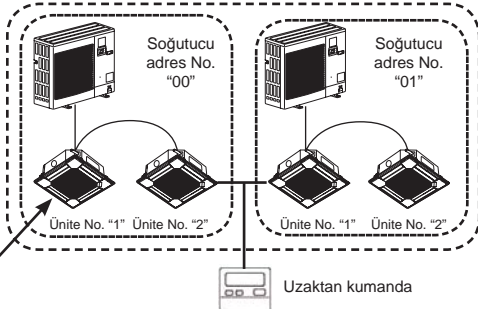
#### [4] "Sabit hava akımı yönü modu"nu iptal etmek için

- 1."Sabit hava akımı yönü modu"nu iptal etmek için AÇMA/KAPAMA düğmesini ① saniye basılı tutun.  
"Sabit hava akımı yönü modu" Fan Hızı düğmesine ② ve Filtre ↵ düğmesine ③ aynı anda 2 saniye basıldığında da iptal edilebilir.
- 2."Sabit hava akımı yönü modu"nun iptal edilmesini takip eden 30 saniye içerisinde uzaktan kumandayı çalıştırmayın. Çalıştırılsa bile kumanda yanıt vermeyecektir.

## 5. Çalıştırma

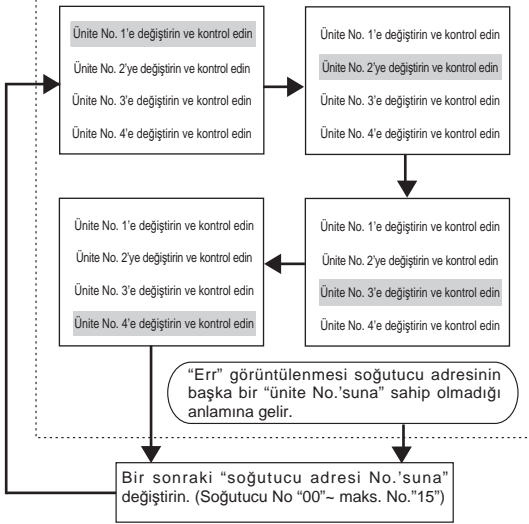
### ■ Klima No.'sunu bulmak için

Her klimanın kendi soğutucu adresi No.'su ve ünite No.'su bulunmaktadır (Aşağıdaki örneğe bakın).  
Ayarlanacak klima No.'sunu bulmak için aşağıdaki prosedürlere bakın.  
Klima No.'su, ünite No.'su birbiri ardına değiştirilerek hava akımı yönünden bulunmaktadır.



Bu klima örnek alındığında klima No., soğutucu adresi "0" ve "Ünite No. 1"dir.

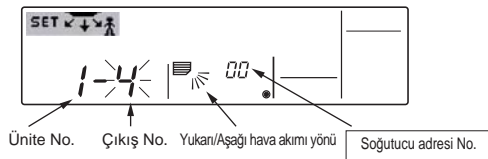
İlk olarak soğutucu adresi 00'dan kontrol edin.



### <Klima No.'su bulma işlemi>

#### [1] Soğutucu adresi No.'sunu ve ünite No.'sunu kontrol etmek için

1.Mod düğmesine (Geri dönüş düğmesi) ④ basın; ünite No. veya soğutucu adresi No. yanıp sönmeye başlayacaktır.  
Sıcaklık Ayarı düğmesini ⑤ kullanarak soğutucu adresi No.'sunu "00" a ve ünite No.'sunu "1" e ayarlayın.



2.Uzaktan kumandadaki bilgileri göndermek için Filtre ↵ düğmesine ③ basın.

3.15 saniye bekleyin. Klima nasıl çalışıyor?

→ Sadece No.'su uzaktan kumandada görüntülenen çıkıştan gelen hava aşağı doğru üfleniyor.

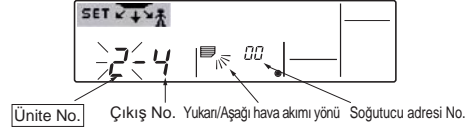
→Soğutucu adresi No. 00 ve ünite No. 1 klima No.'sudur.

→ Tüm çıkışlar kapalı.

→[2] nolu aşamaya geçin.

#### [2] Ünite No.'sunu birbiri ardına değiştirerek kontrol etmek için (Maksimum ünite No. 4'tür)

1.Mod düğmesine (Geri dönüş düğmesi) ④ basın; ünite No. yanıp sönmeye başlayacaktır.



Sıcaklık Ayarı düğmesini ⑤ kullanarak bir sonraki ünite No.'sunu ayarlayın. (soğutucu adresi No. 00 sabit kalacaktır.)

2. Uzaktan kumandadaki bilgileri göndermek için Filtre ↵ düğmesine ③ basın.

3. 15 saniye bekleyin. Klima nasıl çalışıyor?

→Sadece No.'su uzaktan kumandada görüntülenen çıkıştan gelen hava aşağı doğru üfleniyor.

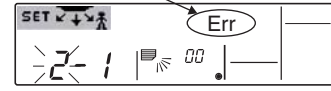
→Uzaktan kumandada görüntülenen No. klima No.'sudur (Kontrol işlemi tamamlanmıştır).

→Tüm çıkışlar kapalı.

→[1] nolu aşamayı ve kontrol işlemini tekrarlayın. (No. 4'e kadar tüm numaralar kontrol edilip bulunamadıysa [3] nolu aşamaya geçin.)

→Uzaktan kumandada "Err" görüntülenir.

→Soğutucu adresinin başka bir ünite No.'su yoktur. ([3] nolu aşamaya geçin.)



#### [3] Bir sonraki soğutucu adresi No.'sunun (Maksimum soğutucu adresi No.'su 15'tir) Ünite No.'sunu kontrol etmek için

1.Mod düğmesine (Geri dönüş düğmesi) ④ basın; soğutucu adresi No.'su yanıp sönmeye başlayacaktır. Sıcaklık Ayarı düğmesini ⑤ kullanarak soğutucu No.'sunu ayarlayın.

\* Soğutucu adresi değiştirildiğinde ünite No.'su ve çıkış No.'su ilk ekrana dönecektir.

2.[2] nolu aşamaya geçin ve Ünite No.'sunu tekrar Ünite No. 1'den başlayarak sırayla kontrol edin.



#### Sabitleme ayarını temizlemek için

Tüm sabitleme ayarlarını temizlemek (fabrika ayarlarına dönmek) için sabit hava akımı yönü modunda iken kontrol düğmesini (temizleme düğmesi) ⑥ 3 saniyeden daha uzun bir süre basılı tutun.

Uzaktan kumanda ekranı yanıp sönmeye başlayacak ve ayar bilgileri temizlenecektir.

**Not:**

**Bu işlem uzaktan kumandaya bağlı olan tüm klimaların sabit ayar bilgilerini siler.**

### 5.6. Havalandırma

#### ► LOSSNAY kombinasyonu için

##### 5.6.1. kablolu uzaktan kumanda için

● Havalandırmayı iç ünite ile birlikte çalıştırmak için:

■ ON/OFF düğmesine basın ①.

• Havalandırma göstergesi ekranda 8 görünür. Artık iç ünite her çalıştığında havalandırma otomatik olarak çalışır.

● Havalandırmayı bağımsız çalıştırmak için:

■ Ekranda 8 görüne kadar Mod düğmesine ② basın. Bu havalandırmanın çalışmasını sağlar.

● Havalandırma gücünü değiştirmek için:

■ Havalandırma düğmesine ⑧ gereken sayıda basın.

• Düğmeye her basıldığında ayar aşağıdaki biçimde değişir.



##### 5.6.2. kablosuz uzaktan kumanda için

● Havalandırıcı, iç mekan ünitesi açıldığında otomatik olarak çalışacaktır.

● Kablosuz uzaktan kumandada göstergesi yoktur.

## 6. Zamanlayıcı

### 6.1. kablolu uzaktan kumanda için

Üç tip zamanlayıcıdan hangisinin kullanılacağını seçmek için İşlev Seçimini kullanabilirsiniz: ① Haftalık zamanlayıcı, ② Basit zamanlayıcı veya ③ Otomatik Kapanma zamanlayıcısı.

#### 6.1.1. Haftalık Zamanlayıcı

■ Haftalık zamanlayıcı haftanın her günü için sekize kadar çalışma için ayarlanabilir.

- Her çalıştırma şunlardan herhangi birini içerebilir: AÇMA/KAPAMA zamanı ile birlikte sıcaklık ayarı, sadece AÇMA/KAPAMA zamanı veya sadece sıcaklık ayarı.
- Bu zamanlayıcıda ayarlanmış olan saatte, klima zamanlayıcı tarafından belirlenmiş olan işlemi yapar.

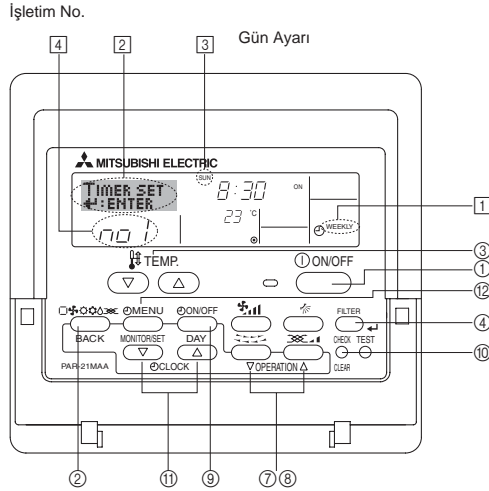
■ Bu zamanlayıcı için zaman ayarı birimi 1 dakikadır.

Not:

\*1. Haftalık Zamanlayıcı/Basit Zamanlayıcı/Otomatik Kapanma aynı anda kullanılamaz.

\*2. Şu koşullardan biri geçerli olduğunda haftalık zamanlayıcı çalışmaz.

Zamanlayıcı özelliği kapalı; sistem olağandışı bir durumda; test çalışması sürmekte; uzaktan kumanda oto-kontrol veya tanı yapmakta; kullanıcı bşr işlev ayarlaması yapmakta; kullanıcı zamanlayıcı ayarını yapmakta; kullanıcı haftanın günü ve saat ayarını yapmakta; sistem merkezi kontrol altında. (Özellikle, sistem bu durumlarda devre dışı olan işlemleri (ünite açık, ünite kapalı veya sıcaklık ayarı) yapmaz.)



#### <Haftalık Zamanlayıcının Ayarlanması>

1. Standart kontrol ekranında olduğunuzdan ve ekranda haftalık zamanlayıcı göstergesinin ① görüldüğünden emin olun.
2. Ekranda "Set Up" yazısı (②) görünene kadar Zamanlayıcı Menü düğmesine ⑫ basın. (Düğmeye her basıldığında gösterge "Set Up" ve "Monitor" arasında geçiş yapar.)
3. Günü ayarlamak için, Zamanlayıcı Açık/Kapalı düğmesine ⑨ basın. Her basılıştta gösterge ③ aşağıda gösterildiği sırada ilerler. "Sun Mon Tues Wed Thurs Fri Sat" → "Sun" → ... → "Fri" → "Sat" → "Sun Mon Tues Wed Thurs Fri Sat"...
4. Uygun işletim numarasını (1 – 8) ④ seçmek için ∇ veya △ Çalıştırma düğmesine (⑦ veya ⑧) gereken sayıda basın.
  - \* 3 ve 4 Adımlarda girdikleriniz aşağıda gösterilen matristeki hücrelerden birini seçer.
  - (Soldaki uzaktan kumanda göstergesi, aşağıda gösterilen değerlerle Pazar günü için İşletim 1 ayarını yaptığınızda ne görüneceğini göstermektedir.)

#### Ayar Matrisi

İşlet. No.	Sunday	Monday	...	Saturday
No. 1	• 8:30 • ON • 23 °C			
No. 2	• 10:00 • OFF	• 10:00 • OFF	• 10:00 • OFF	• 10:00 • OFF
...				
No. 8				

<Pazar günü için İşletim 1 ayarları>  
Klimayı saat 8:30'da başlat, sıcaklık ayarı 23 °C.

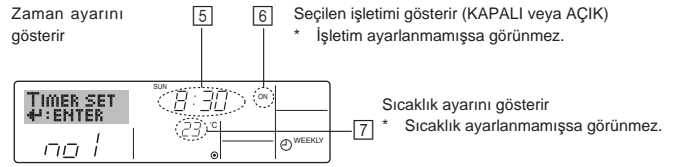
<Her gün için İşletim 2 ayarları>  
Klimayı saat 10:00'da kapat.

Not:

Günü "Sun Mon Tues Wed Thurs Fri Sat" şeklinde ayarlayarak, her gün aynı saatte aynı işlemin yapılmasını sağlayabilirsiniz. (Örnek: Haftanın tüm günlerini iptal etmek için aynı şekilde yukarıdaki İşletim 2.)

#### <Haftalık Zamanlayıcının Ayarlanması>

Zaman ayarını gösterir



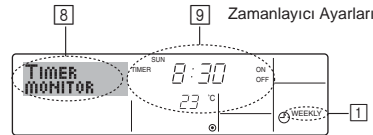
5. İstediğiniz zamanı (⑤) seçmek için Saat Ayarı düğmesine ⑪ gereken sayıda basın.
  - \* Düğmeyi basılı tuttukça, saat önce dakika, sonra on dakika, sonra da bir saatlik aralıklarla artar.
6. İstediğiniz işletimi (⑥) seçmek için ON/OFF düğmesine ① basın.
  - \* Her basılıştta ayar aşağıda gösterildiği sırada ilerler: gösterge yok (ayar yok) → "ON" → "OFF"
7. İstediğiniz sıcaklığı (⑦) ayarlamak için uygun Sıcaklık Ayarı düğmesine ③ basın.
  - \* Her basılıştta ayar aşağıda gösterildiği sırada ilerler: gösterge yok (ayar yok) ↔ 24 ↔ 25 ↔ ... ↔ 29 ↔ 30 ↔ 12 ↔ ... ↔ 23 ↔ gösterge yok.
  - (Kullanılabilir aralık: Sıcaklık ayar aralığı 12 °C - 30 °C'dir. Ancak, sıcaklığın gerçekte kontrol edilebildiği aralık bağlı olan ünite tipine göre değişir.)
8. 5, 6 ve 7 adımlarda uygun ayarları yaptıktan sonra, değerleri kilitlemek için Filtre ← düğmesine ④ basın.
  - Seçilen işletim için o an ayarlanmış değerleri temizlemek için Kontrol (Temizle) düğmesine ⑩ bir kez basıp hemen serbest bırakın.
  - \* Ekranda görünen zaman ayarı "—:—" olarak değişir ve Açma/ Kapanma ve sıcaklık ayarı göstergeleri görünmez olur.
  - (Tüm haftalık zamanlayıcı ayarlarını temizlemek için Temizle düğmesine ⑩ basıp iki saniye veya daha fazla basılı tutun. Ekran daha sonra yanıp sönmeye başlar; bu da tüm ayarların silindiğini gösterir.)

Not:

Filtre ← düğmesine ④ basmadan önce Mod (Dönüş) düğmesine ② basarsanız, yeni girdiğiniz değerler iptal edilir. İki veya daha fazla işlemi aynı anda çalıştırmayı seçtiyseniz, sadece İşletim numarası en yüksek olan işlem yapılır.

9. İstediğiniz şekilde gereken sayıda hücreyi doldurmak için 3 ila 8 adımları tekrarlayın.
10. Ayar işlemini tamamlamak ve standart kontrol ekranına dönmek için Mod (Dönüş) düğmesine ② basın.
11. Zamanlayıcıyı etkinleştirmek için, "Timer Off" göstergesi ekrandan silinene kadar Zamanlayıcı Açık/Kapalı ⑨ düğmesine basın. **"Timer Off" göstergesinin artık görünmediğinden emin olun.**
  - \* Herhangi bir zamanlayıcı ayarı yoksa ekranda "Timer Off" göstergesi yanıp sönmeye başlayacaktır.

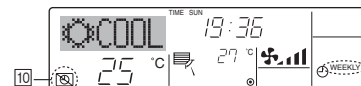
#### <Haftalık Zamanlayıcı Ayarlarının İzlenmesi>



1. Haftalık zamanlayıcı göstergesinin (①) ekranda görüldüğünden emin olun.
2. Ekranda "Monitor" yazısı (⑧) görünene kadar Zamanlayıcı Menü düğmesine ⑫ basın.
3. İzlemek istediğiniz günü seçmek için, Zamanlayıcı Açık/Kapalı (Günü Ayarla) düğmesine basın.
4. Ekranda gösterilen zamanlayıcı işletim göstergesini (⑨) değiştirmek için, ∇ veya △ işletim düğmesine (⑦ veya ⑧) gereken sayıda basın.
  - \* Her basılıştta zaman ayar sırasıyla, bir sonraki işleme geçer.
5. Monitörü kapatmak ve standart kontrol ekranına dönmek için Mod (Dönüş) düğmesine ② basın.

#### <Haftalık Zamanlayıcının Kapatılması>

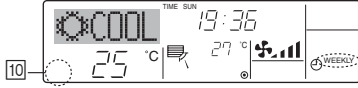
Ekranda "Timer Off" yazısı (⑩) görünene kadar Zamanlayıcı Açma/kapanma düğmesine ⑨ basın.



## 6. Zamanlayıcı

### <Haftalık Zamanlayıcının Açılması>

"Timer Off" yazısı (10) sönene kadar Zamanlayıcı Açma/kapama düğmesine (9) basın.



### 6.1.2. Basit Zamanlayıcı

■ Basit zamanlayıcıyı üç şekilde ayarlayabilirsiniz.

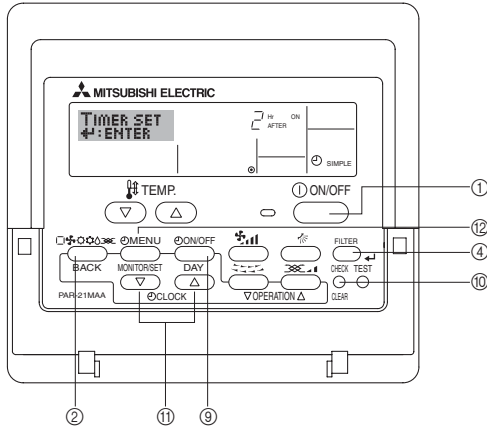
- Sadece başlangıç zamanı:  
Belirtilen zaman geçince klima çalışmaya başlar.
- Sadece durma zamanı:  
Belirtilen zaman geçince klima durur.
- Başlangıç ve durma zamanları:  
Belirtilen zaman geçince klima çalışmaya başlar ve sonra durur.

■ Basit zamanlayıcı (başlama ve durma) 72 saatlik süre içinde sadece bir kez ayarlanabilir.

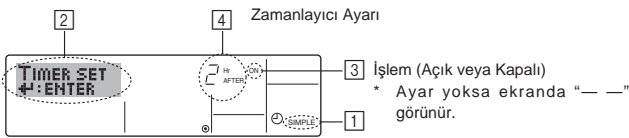
Zaman ayarı saatlik artışlarla yapılır.

Not:

- \*1. Haftalık Zamanlayıcı/Basit Zamanlayıcı/Otomatik Kapanma aynı anda kullanılamaz.
- \*2. Şu koşullardan biri geçerli olduğunda basit zamanlayıcı çalışmaz. Zamanlayıcı kapalı; sistem olağandışı bir durumda; test çalışması sürmekte; uzaktan kumanda oto-kontrol veya tanı yapmakta; kullanıcı bir işlem seçmekte; veya sistem merkezi kontrol altında ise. (Bu koşullarda Açma/Kapama işlemi devre dışıdır.)



### <Basit Zamanlayıcının Ayarlanması>



1. Standart kontrol ekranında olduğunuzdan ve ekranda basit zamanlayıcı göstergesinin [1] görüldüğünden emin olun.  
Basit Zamanlayıcı dışında bir fley görünüyorsa, işlem seçimi zamanlayıcı işlem ayarını kullanarak onu SIMPLE TIMER ayarına getirin (bkz. 8.[3] (3)).
2. Ekranda "Set Up" yazısı ([2]) görünene kadar Zamanlayıcı Menü düğmesine (12) basın. (Düğmeye her basıldığında gösterge "Set Up" ve "Monitor" arasında geçiş yapar.)
3. O an geçerli basit zamanlayıcı AÇMA veya KAPAMA ayarını görüntülemek için ON/OFF düğmesine (1) basın. Açılma zamanına kalan süreyi göstermek için düğmeye bir kez ve Kapanma zamanına kalan süreyi göstermek için düğmeye bir kez daha basın. (AÇMA/KAPAMA göstergesi görünür [3]).
  - Zamanlayıcı açık "ON":  
Belirtilen sayıda saat geçince klima çalışmaya başlar.
  - Zamanlayıcı kapalı "OFF":  
Belirtilen sayıda saat geçince klima çalışmayı durdurur.

4. [3] üzerinde "ON" veya "OFF" görünürken: [4] üzerinde açılma zamanına (ekranda "ON" görünüyorsa) veya Kapanma zamanına (ekranda "OFF" görünüyorsa) kalan süreyi ayarlamak için gereken Saat Ayar düğmesine (1) basın.

- Kullanılabilir aralık: 1 - 72 saat

5. Hem AÇMA hem de KAPAMA zamanını ayarlamak için 3 ve 4 Adımları tekrarlayın.

- \* AÇMA ve de KAPAMA zamanı aynı değere ayarlanamaz.

6. Geçerli KAPALI veya AÇIK ayarını silmek için: AÇMA veya KAPAMA ayarını görüntüleyin (bkz. adım 3) ve sonra zaman ayarı "—" olarak temizlenene kadar [4] Kontrol (Temizle) düğmesine (10) basın. (Sadece bir AÇMA veya KAPAMA ayarı kullanmak istiyorsanız, kullanmak istemediğiniz ayar "—" olarak görünmelidir.)

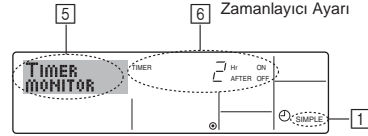
7. Yukarıda 3. ila 6. adımları tamamladıktan sonra, değeri kilitlemek için Filtre (4) düğmesine (4) basın.

Not:

Filtre (4) düğmesine (4) basmadan önce Mod (Dönüş) düğmesine (2) basarsanız, yeni ayarlarınız iptal edilir.

8. Standart kontrol ekranına dönmek için Mod (Dönüş) düğmesine (2) basın.
9. Zamanlayıcı geri sayımını bafılatmak için, Zamanlayıcı Açma/Kapama düğmesine (9) basın. Zamanlayıcı çalışırken, zamanlayıcı değeri ekranda görünür. **Zamanlayıcı değerinin görüldüğünden ve doğru değer olduğundan emin olun.**

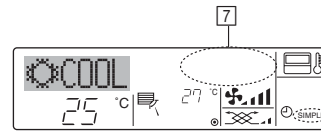
### <Geçerli Basit Zamanlayıcı Ayarlarının İzlenmesi>



1. Basit zamanlayıcı göstergesinin (1) ekranda görüldüğünden emin olun.
2. Ekranda "Monitor" yazısı (5) görünene kadar Zamanlayıcı Menü düğmesine (12) basın.
  - AÇMA veya KAPAMA basit zamanlayıcısı çalışıyorsa, o anki zamanlayıcı değeri [6] üzerinde görünür.
  - AÇMA ve KAPAMA değerlerinin ikisi birden ayarlanmışsa, iki değer dönüşümlü olarak görünür.
3. Monitör ekranını kapatmak ve standart kontrol ekranına dönmek için Mod (Dönüş) düğmesine (2) basın.

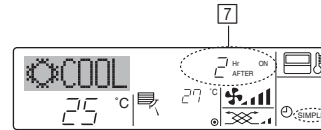
### <Basit Zamanlayıcının Kapatılması...>

Ekranda (7) zamanlayıcı ayarı görünmez olana kadar Zamanlayıcı Açma/Kapama düğmesine (9) basın.



### <Basit Zamanlayıcının Başlatılması...>

Ekranda (7) zamanlayıcı ayarı görünür olana kadar Zamanlayıcı Açma/Kapama düğmesine (9) basın.



## 6. Zamanlayıcı

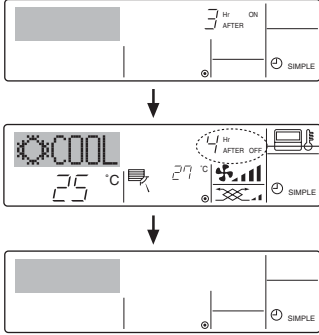
### Örnekler

Basit zamanlayıcıda AÇMA ve KAPAMA değerlerinin ikisi birden ayarlanmışsa, iki değer şöyle görünür.

#### Örnek 1:

AÇIK süreyi KAPALI süreden daha erken bir zamana ayarlayarak zamanlayıcıyı çalıştırın.

AÇMA Ayarı: 3 saat  
KAPAMA Ayarı: 7 saat



Zamanlayıcı Başlangıcında  
Ekran zamanlayıcının AÇMA ayarı görünür  
(AÇMA öncesi kalan saat).

Zamanlayıcı Başlangıcından 3 saat sonra

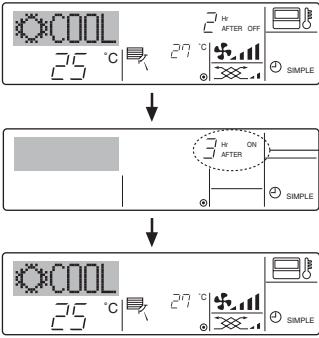
Ekran zamanlayıcının KAPAMA ayarına  
değişir (KAPAMA öncesi kalan saat).  
Görüntülenen zaman OFF ayarı (7 saat) – ON  
ayarı (3 saat) = 4 saat.

Zamanlayıcı Başlangıcından 7 saat sonra  
Klima kapanacak ve yeniden başlatılana kadar  
kapalı kalacaktır.

#### Örnek 2:

KAPALI süreyi AÇIK süreden daha erken bir zamana ayarlayarak zamanlayıcıyı çalıştırın.

AÇMA Ayarı: 5 saat  
KAPAMA Ayarı: 2 saat



Zamanlayıcı Başlangıcında  
Ekran zamanlayıcının KAPAMA ayarı  
GÖRÜNÜR (KAPAMA öncesi kalan saat).

Zamanlayıcı Başlangıcından 2 saat sonra

Ekran zamanlayıcının AÇILMA ayarına  
değişir (AÇILMA öncesi kalan saat).  
Görüntülenen zaman ON ayarı (5 saat) – OFF  
ayarı (2 saat) = 3 saat.

Zamanlayıcı Başlangıcından 5 saat sonra  
Klima açılacak ve kapatılana kadar çalışmaya  
devam edecektir.

### 6.1.3. Otomatik Kapanma Zamanlayıcısı

■ Bu zamanlayıcı, klima çalışmaya başladığında geri sayıma başlar ve belirlenen süre geçince klimayı kapatır.

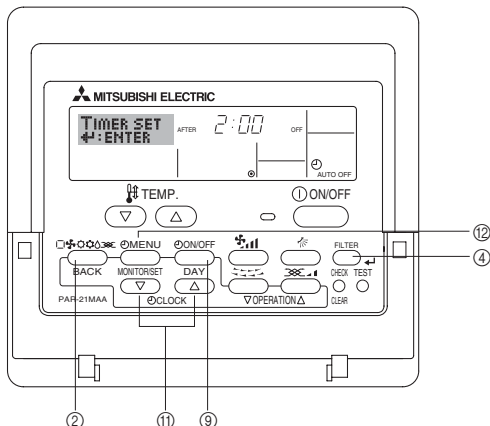
■ Kullanılabilir ayarlar, 30 dakika aralıklarla 30 dakika ile 4 saat arasındadır.

#### Not:

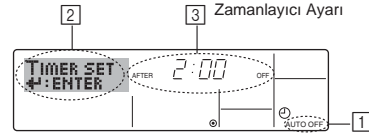
\*1. Haftalık Zamanlayıcı/Basit Zamanlayıcı/Otomatik Kapanma aynı anda kullanılamaz.

\*2. Şu koşullardan biri geçerli olduğunda Otomatik Kapanma zamanlayıcısı çalışmaz.

Zamanlayıcı kapalı; sistem olağandışı bir durumda; test çalışması sürmekte; uzaktan kumanda oto-kontrol veya tanı yapmakta; kullanıcı bir işlem seçmekte; veya sistem merkezi kontrol altında ise. (Bu koşullarda Açma/Kapama işlemi devre dışıdır.)



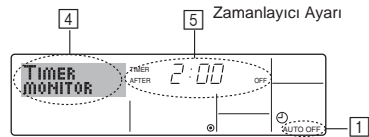
### <Otomatik Kapanma Zamanlayıcısının Ayarlanması>



- Standart kontrol ekranında olduğunuzdan ve ekranda Otomatik Kapanma zamanlayıcısı göstergesinin 1 görüldüğünden emin olun. Otomatik Kapanma Zamanlayıcısı dışında bir şey görünüyorsa, işlem seçimi zamanlayıcı işlem ayarını kullanarak onu AUTO OFF TIMER ayarına getirin (bkz. 8.[4]-3 (3)).
  - Ekran "Set Up" yazısı (2) görünene kadar Zamanlayıcı Menü düğmesini 12 basılı tutun. (Düğmeye her basıldığında gösterge "Set Up" ve "Monitor" arasında geçiş yapar.)
  - KAPAMA zamanını (3) ayarlamak için, uygun Saat Ayarı düğmesine 11 gereken sayıda basın.
  - Ayarı kilitlemek için Filtre 4 düğmesine 4 basın.
- Not:**  
Filtre 4 düğmesine 4 basmadan önce Mod (Dönüş) düğmesine 2 basarsanız, girdiğiniz değerler iptal edilir.

- Ayar işlemini tamamlamak ve standart kontrol ekranına dönmek için Mod (Dönüş) düğmesine 2 basın.
- Klima zaten çalışmaktaysa, zamanlayıcı derhal geri sayıma başlar. **Ekran zamanlayıcı ayarlarının doğru görüldüğünden emin olun.**

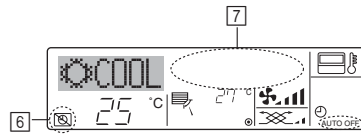
### <Geçerli Otomatik Kapanma Ayarının Kontrol Edilmesi>



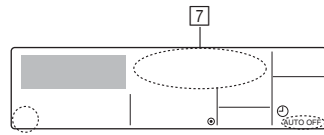
- "Auto Off" göstergesinin (1) ekranda görüldüğünden emin olun.
- Ekran "Monitör" yazısı (4) görünene kadar Zamanlayıcı Menü düğmesini 12 basılı tutun.
  - Kapanmaya kalan zamanlayıcı süresi (5) üzerinde görünür.
- Monitörü kapatmak ve standart kontrol ekranına dönmek için Mod (Dönüş) düğmesine 2 basın.

### <Otomatik Kapanma Zamanlayıcısının Kapatılması...>

- Ekran "Timer Off" yazısı (6) görünene ve zamanlayıcı değeri (7) görünmez olana kadar Zamanlayıcı Açma/kapama düğmesini 9 basılı tutun.

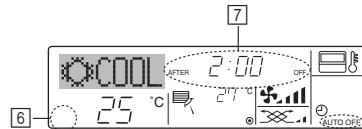


- Ya da klimayı kapatın. Zamanlayıcı değeri (7) ekrandan silinir.



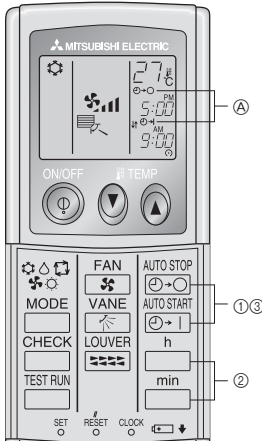
### <Otomatik Kapanma Zamanlayıcısının Başlatılması...>

- Zamanlayıcı Açma/Kapama düğmesini 9 3 saniye basılı tutun. "Timer Off" göstergesi görünmez olur (6) ve zamanlayıcı ayarı ekranda (7) görünür.
- Ya da klimayı açın. Zamanlayıcı değeri (7) ekranda görünür.



## 6. Zamanlayıcı

### 6.2. Kablosuz uzaktan kumanda için



① AUTO STOP veya AUTO START düğmesine basın (TIMER SET).

- Aşağıdaki simge yanıp söner durumdayken zaman ayarı girilebilir.  
OFF (kapatma) zamanlayıcısı: (A) (A) (A) yanıp söner.  
ON (açma) zamanlayıcısı: (A) (A) (A) yanıp söner.

② İstlenen saati ayarlamak için h ve min düğmelerini kullanın.

③ Zamanlayıcının iptal edilmesi.

OFF zamanlayıcısını iptal etmek için AUTO STOP düğmesine basın.

ON zamanlayıcısını iptal etmek için AUTO START düğmesine basın.

- OFF ve ON zamanlayıcılarını birlikte kullanmak mümkündür.
- Zamanlayıcı modundayken üniteyi kapatmak için uzaktan kumandanın (A) ON/OFF (açma/kapatma) düğmesine basılınca ünite zamanlayıcıları iptal eder.
- Eğer saat ayarı yapılmadıysa, zamanlayıcı ile çalıştırma yapılamaz.

## 7. Diğer İşlevler

### 7.1. Uzaktan Kumanda Düğmelerini Kilitleme (Çalıştırma İşlev Limiti)

■ İsterseniz, uzaktan kumanda düğmelerini kilitleyebilirsiniz. Kilitlenecek türleri seçmek için uzaktan kumandanın İşlev Seçimini kullanabilirsiniz. (Kilit tipi seçimi hakkında bilgi için, bkz. bölüm 8, madde [2] (1).) Özellikle, şu iki kilit tipinden birini kullanabilirsiniz.

① Lock All Buttons:

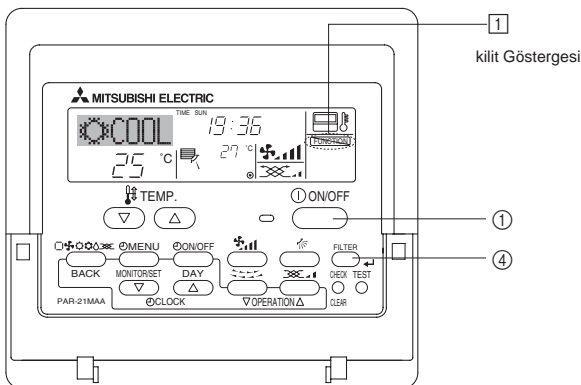
Uzaktan kumandanın tüm düğmelerini kilitler.

② Lock All Except ON/OFF:

ON/OFF düğmesi dışında tüm düğmeleri kilitler.

**Not:**

Düğmelerin kilitlendiğini göstermek için ekranda "Locked" göstergesi görünür.



### <Düğmelerin Kilitlenmesi>

1. Filtre düğmesini (4) basılı tutarak, ON/OFF düğmesini (1) 2 saniye basılı tutun. Ekranda "Locked" göstergesi görünür (1) ve kilitleme yapıldığını belirtir.

\* Kilitleme İşlev Seçiminde devre dışı bırakılmışsa, yukarıda belirtilen düğmelere bastığınızda ekranda "Not Available" mesajı görünür.



• Kilitlenmiş bir düğmeye bastığınızda ekranda "Locked" göstergesi (1) yanıp söner.



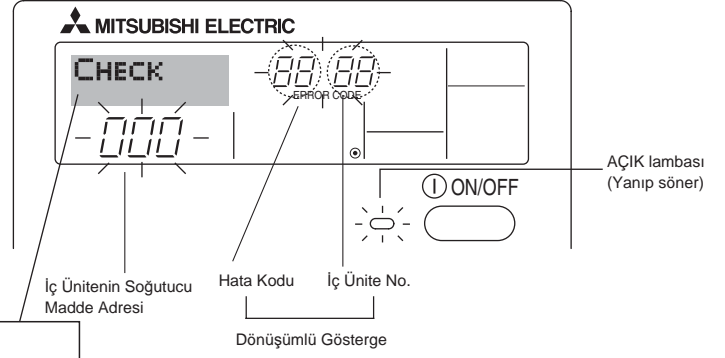
### <Düğmelerde Kilidin Kaldırılması>

1. Filtre düğmesini (4) basılı tutarak, "Locked" yazısı (1) ekrandan silinene kadar ON/OFF düğmesini (1) 2 saniye basılı tutun.



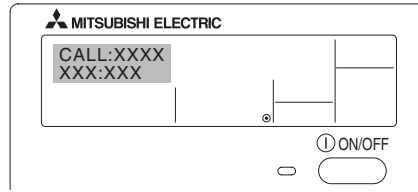
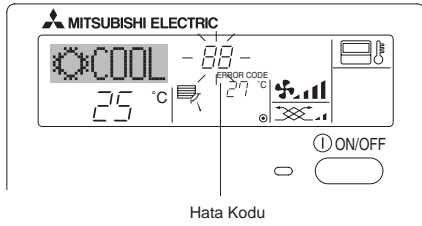
## 7. Diğer İşlevler

### 7.2. Hata Kodları göstergesi



- AÇIK lambası ve hata kodu aynı anda yanıp sönüyorsa; Klimanın bozuk olduğunu ve işletimin durduğunu (ve devam edemeyeceğini) gösterir. Belirtilen ünite numarasını ve hata kodunu not edin, sonra, klimayı kapatıp bayiinizi veya servisi arayın.

#### Kontrol düğmesine basıldığında:



- Sadece hata kodu yanıp sönüyorsa (AÇIK lambası yanarken): İşletim devam ediyor, ama sistemde bir sorun olabilir. Bu durumda, hata kodunu not edin, sonra bayiinizi veya servisi arayın.
- \* Bir sorun olduğunda aranması için bir telefon numarası girdiyse, ekranda bu numaranın görünmesi için Kontrol düğmesine basın. (Bunu İşlev Seçiminde ayarlayabilirsiniz. Daha fazla bilgi için 8. Bölüme bakınız.)

## 8. İşlev seçimi

### Uzaktan kumanda işlev seçimi

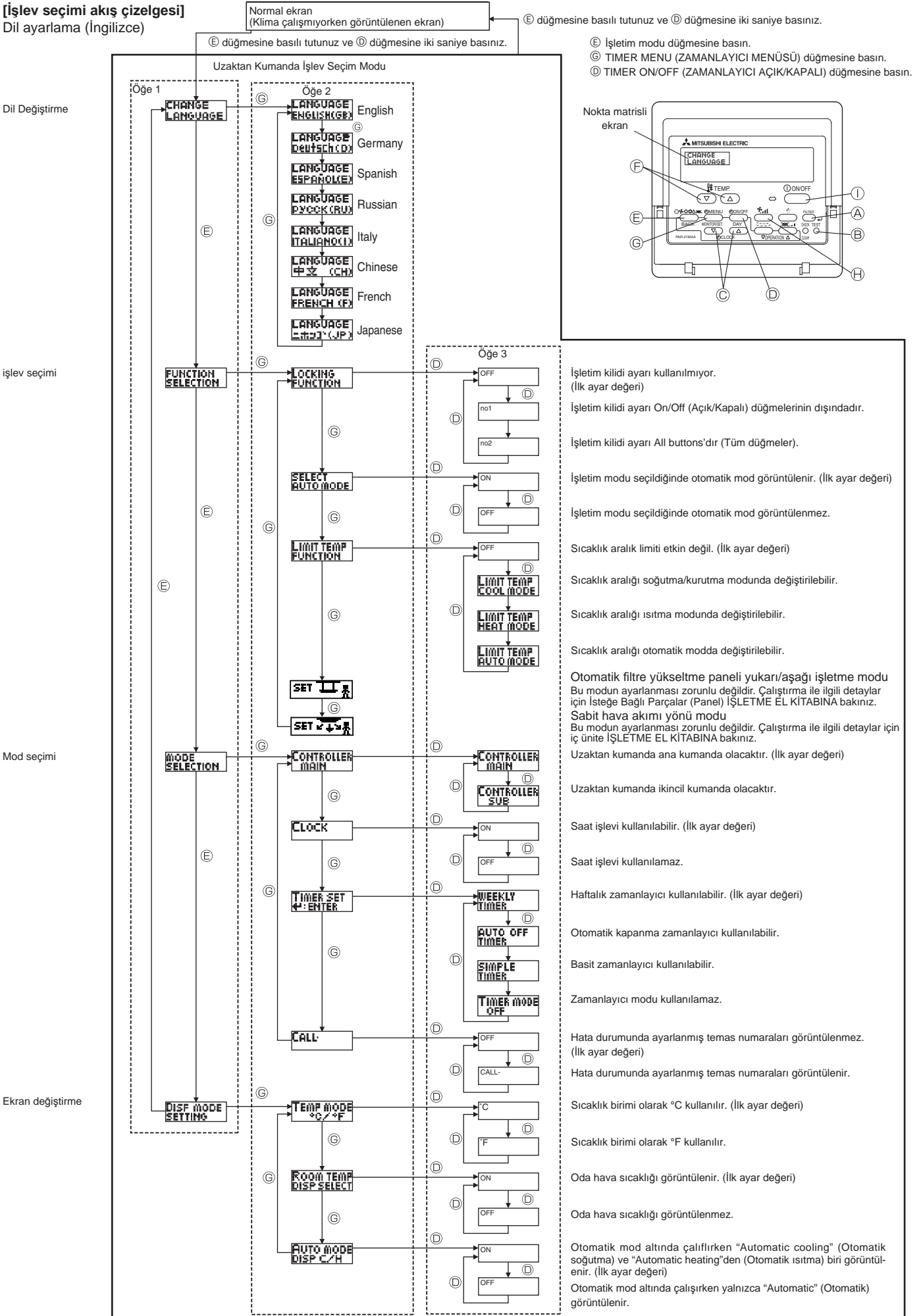
Aşağıdaki uzaktan kumanda işlevlerinin ayarları, uzaktan kumanda işlev seçim modu kullanılarak değiştirilebilir. Ayarları, gerek duyduğunuzda değiştiriniz.

Öge 1	Öge 2	Öge 3 (Ayar içeriği)
1. Dil Değiştirme ("CHANGE LANGUAGE")	Görüntülenecek dil ayarı	• Çoklu dilde görüntüleme mümkündür
2. İşlev sınırı ("FUNCTION SELECTION")	(1) İşletim işlevi sınırlandırma ayarı (işletim kilidi) ("LOCKING FUNCTION")	• İşletim sınırı aralığının ayarlanması (işletim kilidi)
	(2) Otomatik modu ayarının kullanımı ("SELECT AUTO MODE")	• "Automatic" (Otomatik) işletim modunun kullanılıp kullanılmayacağını ayarlanması
	(3) Sıcaklık aralığı sınırlandırma ayarı ("LIMIT TEMP FUNCTION")	• Ayarlanabilir sıcaklık aralığının (maksimum, minimum) ayarlanması
3. Mod seçimi ("MODE SELECTION")	(1) Uzaktan kumanda ana/ikincil ayarı ("CONTROLLER MAIN/SUB")	• Ana veya ikincil uzaktan kumandanın seçilmesi * Bir gruba iki uzaktan kumanda bağlandığında, bir uzaktan kumanda ikincil olarak ayarlanmalıdır.
	(2) Saat ayarının kullanımı ("CLOCK")	• Saat işlevinin kullanılıp kullanılmayacağını ayarlanması
	(3) Zamanlayıcı işlevi ayarı ("WEEKLY TIMER")	• Zamanlayıcı tipinin ayarlanması
	(4) Hata durumları için temas numarası ayarı ("CALL.")	• Bir hata durumunda görüntülenecek temas numarası ekranı • Telefon numarasının ayarlanması
4. Ekran değiştirme ("DISP MODE SETTING")	(1) Sıcaklık ekranı °C/°F ayarı ("TEMP MODE °C/°F")	• Görüntülenecek sıcaklık biriminin ayarlanması (°C veya °F)
	(2) Emilen hava sıcaklık ekranı ayarı ("ROOM TEMP DISP SELECT")	• İç mekan (emilen) hava sıcaklığı ekranının kullanılıp kullanılmayacağını ayarlanması
	(3) Otomatik soğutma/ısıtma ekranı ayarı ("AUTO MODE DISP C/H")	• Otomatik modda işletim sırasında "Cooling" (Soğutma) veya "Heating" (Isıtma) ekranının kullanılıp kullanılmayacağını ayarlanması



## 8. İşlev seçimi

### [İşlev seçimi akış çizelgesi] Dil ayarlama (İngilizce)



## 8. İşlev seçimi

### [Ayrıntılı ayarlama]

#### [4]-1 CHANGE LANGUAGE (DİL DEĞİŞTİRME) ayarı

Nokta matrisli ekranda görüntülenecek dil seçilebilir.

- Dili değiştirmek için [ ⊖ MENU] düğmesine ⑥ basınız.
  - ① İngilizce (GB), ② Almanca (D), ③ İspanyolca (E), ④ Rusça (RU), ⑤ İtalyanca (I), ⑥ Çince (CH), ⑦ Fransızca (F), ⑧ Japonca (JP)

Nokta matrisli görüntü tablosuna başvurun.

#### [4]-2 İşlev sınırı

##### (1) İşletim işlevi sınırlandırma ayarı (işletim kilidi)

- Ayarı değiştirmek için [ ⊖ ON/OFF] düğmesine ⑩ basınız.
  - ① no1: İşletim kilidi ayarı, [① ON/OFF] düğmesi dışındaki tüm düğmelerde etkinleştirilir.
  - ② no2: İşletim kilidi ayarı tüm düğmelerde etkinleştirilir.
  - ③ OFF (İlk ayar değeri): İşletim kilidi ayarı etkinleştirilmez.
- \* İşletim kilidi ayarını normal ekranda da geçerli kılmak için, yukarıdaki ayarlar yapıldıktan sonra normal ekranda düğmelere basmak gereklidir ([FILTER] ve [① ON/OFF] düğmelerine aynı anda 2 saniye basınız).

##### (2) Otomatik modu ayarının kullanımı

Uzaktan kumanda, otomatik işletim modu bulunan bir üniteye bağlandığında aşağıdaki ayarlar yapılabilir.

- Ayarı değiştirmek için [ ⊖ ON/OFF] düğmesine ⑩ basınız.
  - ① ON (İlk ayar değeri): İşletim modu seçildiğinde otomatik mod görüntülenir.
  - ② OFF: İşletim modu seçildiğinde otomatik mod görüntülenmez.

##### (3) Sıcaklık aralığı sınırlandırma ayarı

Ayarlama yapıldıktan sonra, sıcaklık, ayarlanan aralık dahilinde değiştirilebilir.

- Ayarı değiştirmek için [ ⊖ ON/OFF] düğmesine ⑩ basınız.
  - ① LIMIT TEMP COOL MODE: Sıcaklık aralığı, soğutma/kurutma modunda değiştirilebilir.
  - ② LIMIT TEMP HEAT MODE: Sıcaklık aralığı, ısıtma modunda değiştirilebilir.
  - ③ LIMIT TEMP AUTO MODE: Sıcaklık aralığı, otomatik modunda değiştirilebilir.
  - ④ OFF (İlk ayar): Sıcaklık aralık sınırı etkin değildir.
- \* OFF (KAPALI) dışında bir ayar seçildiğinde, soğutma, ısıtma ve otomatik modundaki sıcaklık aralık sınırı ayarı aynı anda yapılır. Ancak, ayarlanan sıcaklık aralığı değişmediğinde aralık sınırlanmaz.

- Sıcaklığı arttırmak veya azaltmak için [ ⊕ TEMP.(▽) veya (△)] düğmesine ⑥ basınız.

- Üst sınır ayarı ve alt sınır ayarına geçmek için [ ⊕, ⊖] düğmesine ④ basınız. Seçilen ayar yanıp sönecek ve sıcaklık ayarlanabilecektir.

- Ayarlanabilir aralık

Soğutma/Kurutma modu:

Alt sınır: 19°C ila 30°C

Üst sınır: 30°C ila 19°C

Isıtma modu:

Alt sınır: 17°C ila 28°C

Üst sınır: 28°C ila 17°C

Otomatik modu:

Alt sınır: 19°C ila 28°C

Üst sınır: 28°C ila 19°C

#### [4]-3 Mod seçim ayarı

##### (1) Uzaktan kumanda ana/ikincil ayarı

- Ayarı değiştirmek için [① ON/OFF] düğmesine ⑩ basınız.
  - ① Main: Uzaktan kumanda, ana kumanda cihazı olacaktır.
  - ② Sub: Uzaktan kumanda, ikincil kumanda cihazı olacaktır.

##### (2) Saat ayarının kullanımı

- Ayarı değiştirmek için [ ⊖ ON/OFF] düğmesine ⑩ basınız.
  - ① ON: Saat işlevi kullanılabilir.
  - ② OFF: Saat işlevi kullanılamaz.

##### (3) Zamanlayıcı işlevi ayarı

- Ayarı değiştirmek için [① ON/OFF] düğmesine ⑩ basınız. (Aşağıdakilerden birini seçiniz.).
  - ① WEEKLY TIMER (İlk ayar değeri): Haftalık zamanlayıcı kullanılabilir.
  - ② AUTO OFF TIMER: Otomatik zamanlayıcı kullanılabilir.
  - ③ SIMPLE TIMER: Basit zamanlayıcı kullanılabilir.
  - ④ TIMER MODE OFF: Zamanlayıcı modu kullanılamaz.
- \* Saat kullanımı ayarı OFF (KAPALI) ise, "WEEKLY TIMER" kullanılamaz.

##### (4) Hata durumları için temas numarası ayarı

- Ayarı değiştirmek için [① ON/OFF] düğmesine ⑩ basınız.
  - ① CALL OFF: Hata durumunda ayarlanmış temas numaraları görüntülenmez.
  - ② CALL \*\*\*\* \* \*\* \* \*: Hata durumunda ayarlanmış temas numaraları görüntülenir. CALL\_: Ekran yukarıda gösterildiği şekilde ise temas numarası ayarlanabilir.
- Temas numaralarının ayarlanması  
Temas numaralarını ayarlamak için aşağıdaki prosedürü izleyiniz. Numaraları ayarlamak için yanıp sönen imleci hareket ettirin. İmleci sağa (sola) kaydırmak için [ ⊕ TEMP. (▽) ve (△)] düğmesine ⑥ basınız. Numaraları ayarlamak için [ ⊖ CLOCK (▽) ve (△)] düğmesine ③ basınız.

#### [4]-4 Ekran değiştirme ayarı

##### (1) Sıcaklık ekranı °C/°F ayarı

- Ayarı değiştirmek için [ ⊖ ON/OFF] düğmesine ⑩ basınız.
  - ① °C: Sıcaklık birimi olarak °C kullanılır.
  - ② °F: Sıcaklık birimi olarak °F kullanılır.

##### (2) Oda sıcaklığı göstergesi ayarı

- Ayarı değiştirmek için [ ⊖ ON/OFF] düğmesine ⑩ basınız.
  - ① ON: Emilen hava sıcaklığı görüntülenir.
  - ② OFF: Emilen hava sıcaklığı görüntülenmez.

##### (3) Otomatik soğutma/ısıtma ekranı ayarı

- Ayarı değiştirmek için [① ON/OFF] düğmesine ⑩ basınız.
  - ① ON: Otomatik modu devrede iken "Automatic cooling" (Otomatik soğutma) ve "Automatic heating" (Otomatik ısıtma) ibarelerinde biri görüntülenir.
  - ② OFF: Otomatik modunda yalnızca "Automatic" (Otomatik) ibaresi görüntülenir.

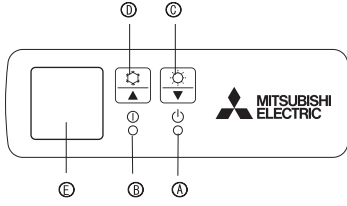
## 8. işlev seçimi

[Nokta matrisli görüntü tablosu]

Dil ayarlama	English	Germany	Spanish	Russian	Italy	Chinese	French	Japanese	
Başlamaya bekliyor	PLEASE WAIT	←	←	←	←	←	←	←	
İşletim modu	Soğutma	COOL	Kühlen	FRÍO	Холод	COOL	FROID	冷房	
	Kurutma	DRY	Trocknen	DESUMIDIFICACION	Сушка	DRY	DESHU	ドライ	
	Isıtma	HEAT	Heizen	CALOR	Тепло	HEAT	CHAUD	暖房	
	Otomatik	AUTO	AUTO	AUTO-MÁTICO	Автомат	AUTO	AUTO	自動	
	Otomatik (Soğutma)	COOL	Kühlen	FRÍO	Холод	COOL	FROID	冷房	
	Otomatik (Isıtma)	HEAT	Heizen	CALOR	Тепло	HEAT	CHAUD	暖房	
	Fan	FAN	Lüfter	VENTILACION	Вент	VENTILAZIONE	送风	VENTILATION	送風
	Havalandırma	VENTILATION	Gelüftebetrieb	VENTILACION	ВЕНТИЛЯЦИЯ	ARIA ESTERNA	换气	VENTILATION	換気
	Hazır bekleme (Sıcak ayarlama)	STAND BY	STAND BY	CALENTANDO	ОБОГРЕВ: ПАУЗА	STAND BY	准备中	PRE CHAUFFAGE	準備中
Buz giderme	DEFROST	Abtauen	DESCONGELACION	ОТТАВЛИВАНИЕ	SPRINAMENTO	除霜中	DEGIVRAGE	霜取中	
Ayarlanan sıcaklık	SET TEMP	TEMP einstellen	TEMP. CONSIGNA	ЦЕЛЕВАЯ ТЕМПЕРАТУРА	IMPOSTAZIONE TEMPERATURA	设定温度	REGLAGE TEMPERATURE	設定温度	
Fan hızı	FAN SPEED	Lüftergeschwindigkeit	VELOCIDAD VENTILADOR	СКОРОСТЬ ВЕНТИЛЯТОРА	VELOCITA' VENTILATORE	风速	VITESSE DE VENTILATION	風速	
Kullanmayın düğmesi	NOT AVAILABLE	nicht verfügbar	NO DISPONIBLE	НЕ ДОСТУПНО	NON DISPONIBILE	无效按钮	NON DISPONIBILE	無効ボタン	
Kontrol (Hata)	CHECK	Prüfen	COMPROBAR	ПРОВЕРКА	CHECK	检查	CONTROLE	点検	
Deneme çalışması	TEST RUN	Testbetrieb	TEST FUNCIONAMIENTO	ТЕСТОВЫЙ ЗАПУСК	TEST RUN	试运行	TEST	試運転	
Oto-kontrol	SELF CHECK	Selbst-diagnose	AUTO REVISIÓN	САМОДИАГНОСТИКА	SELF CHECK	自我诊断	AUTO CONTROLE	自己診断	
Ünite işlev seçimi	FUNCTION SELECTION	Funktion AUSWAHL	SELECCIÓN DE FUNCIONES	ВЫБОР ФУНКЦИИ	SELEZIONE FUNZIONI	功能选择	SELECTION FUNCTIONS	メニュー選択	
Havalandırmanın ayarlanması	SETTING OF VENTILATION	Lüfterstufen wählen	CONFIG. VENTILACION	НАСТРОЙКА ВЕНТУСТАНА	IMPOSTAZIONE ARIARESTERNA	换气设定	SELECTION VENTILATION	換気設定	

Dil ayarlama	English	Germany	Spanish	Russian	Italy	Chinese	French	Japanese
Dil Değiştirme	CHANGE LANGUAGE	←	←	←	←	←	←	←
İşlev seçimi	FUNCTION SELECTION	Funktion AUSWAHL	SELECCIÓN DE FUNCIONES	ВЫБОР ФУНКЦИИ	SELEZIONE FUNZIONI	功能限制	SELECTION FUNCTIONS	メニュー制限
İşletim işlevi sınırlandırma ayarı	LOCKING FUNCTION	Sperr - Funktion	FUNCION BLOQUEADA	ФУНКЦИЯ БЛОКИРОВКИ	BLOCCO FUNZIONI	操作限制	BLOCCAGE FONCTIONS	操作禁止
Otomatik mod ayarının kullanılması	SELECT AUTO MODE	Auswahl AUTO Betrieb	SELECCIÓN MODO AUTO	ВЫБОР РЕЖИМА АВТО	SELEZIONE MODO AUTO	自动模式	SELECTION DU MODO AUTO	自動モード
Sıcaklık aralığı sınırlandırma ayarı	LIMIT TEMP FUNCTION	Limit Temp Funktion	LIMIT TEMP CONSIGNA	ОГРАНИЧЕНИЕ УСТ.ТЕМПЕРАТ	LIMITAZIONE TEMPERATURA	温度限制	LIMITATION TEMPERATURE	温度制限
Sıcaklığı sınırlandırma soğutma/gün modu	LIMIT TEMP COOL MODE	Limit Kühl Temp	LIMIT TEMP MODO FRÍO	ОГРАНИЧЕНО ОХЛАЖДЕНИЕ	LIMITAZIONE MODO COOL	制冷范围	LIMITE TEMP MODE FROID	制冷冷房
Sıcaklığı sınırlandırma ısıtma modu	LIMIT TEMP HEAT MODE	Limit Heiz Temp	LIMIT TEMP MODO CALOR	ОГРАНИЧЕНО ОБОГРЕВ	LIMITAZIONE MODO HEAT	制热范围	LIMITE TEMP MODE CHAUD	制热暖房
Sıcaklığı sınırlandırma otomatik mod	LIMIT TEMP AUTO MODE	Limit AUTO Temp	LIMIT TEMP MODO AUTO	ОГРАНИЧЕНО РЕЖИМ АВТО	LIMITAZIONE MODO AUTO	自动范围	LIMITE TEMP MODE AUTO	制自动
Mod seçimi	MODE SELECTION	Betriebsart wählen	SELECCIÓN DE MODO	ВЫБОР РЕЖИМА	SELEZIONE MODO	基本模式	SELECTION DU MODO	基本メニュー
Uzaktan kumanda ayarı MAIN (ANA)	CONTROLLER MAIN	Hauptcontroller	CONTROL PRINCIPAL	ОСНОВНОЙ ПУЛЬТ	CONTROLLO MAIN	遥控主	TELECOMMANDE MAITRE	リモコン 主機
Uzaktan kumanda ayarı SUB (İKİNCİL)	CONTROLLER SUB	Nebencontroller	CONTROL SECUNDARIO	ДОПОЛНИТЕЛЬНЫЙ ПУЛЬТ	CONTROLLO SUB	遥控辅	TELECOMMANDE ESCLAVE	リモコン 主機
Saat ayarının kullanımı	CLOCK	Uhr	RELOJ	ЧАСЫ	OROLOGIO	时钟	AFFICHAGE HORLOGE	時計 3300
Haftanın gününün ve saatinin ayarlanması	TIME SET 4:ENTER	Uhr stellen 4:einstellen	CONFIG RELOJ 4:CONFIG	ЧАСЫ:УСТ. 4:ВВОД	OROLOGIO 4:ENTER	时间 4:ENTER	HORLOGE 4:ENTRER	トケイセッテイ 4: カクテイ
Zamanlayıcının ayarı	TIMER SET 4:ENTER	Zeitschaltuhr 4:einstellen	TEMPORIZA - DOR 4:CONFIG	ТАЙМЕР:УСТ. 4:ВВОД	TIMER 4:ENTER	定时器 4:ENTER	PROG HORAIRE 4:ENTRER	タイマーセッテイ 4: カクテイ
Zamanlayıcı ekranı	TIMER MONITOR	Uhrzeit Anzeige	VISUALIZAR TEMPORIZAD.	ПРОСМОТР ТАЙМЕРА	VISUALIZ TIMER	定时器状态	AFFICHAGE PROG HORAIRE	タイマーモニター
Haftalık Zamanlayıcı	WEEKLY TIMER	Wochenzeit schalt Uhr	TEMPORIZA - DOR SEMANAL	НЕДЕЛЬНЫЙ ТАЙМЕР	TIMER SETTIMANALE	每周定时器	PROG HEBDO MADAIRE	タイマー週間
Zamanlayıcı modu kapalı	TIMER MODE OFF	Zeitschaltuhr AUS	TEMPORIZA - DOR APAGADO	ТАЙМЕР ВЫКЛ.	TIMER OFF	定时器无效	PROG HORAIRE INACTIF	タイマー無効
Otomatik kapanma zamanlayıcısı	AUTO OFF TIMER	AUTO Zeit funktion AUS	APAGADO AUTOMÁTICO	АВТООТКЛЮЧ. ПО ТАЙМЕРУ	AUTO OFF TIMER	解除定时	PROG HORAIRE ARRET AUTO	タイマーキャンセル ボタン
Basit zamanlayıcı	SIMPLE TIMER	Einfache Zeitfunktion	TEMPORIZA - DOR SIMPLE	ПРОСТОЙ ТАЙМЕР	TIMER SEMPLIFICATO	简易定时器	PROG HORAIRE SIMPLIE	タイマー かんイ
Hata durumunun temas numarası ayarı	CALL	←	←	←	←	←	←	←
Görüntü değişimi	DISP MODE SETTING	Anzeige Betriebsart	MOstrar MODO	НАСТРОЙКА НАД РЕЖИМА	IMPOSTAZIONE MODO DISPLAY	转换表示	AFFICHAGE SOUS MENU	表示切替
Sıcaklık görüntüsü °C/°F ayarı	TEMP MODE °C/°F	Wechsel °C/°F	TEMPGRADOS °C/°F	ЕДИН.ТЕМПЕРАТ. °C/°F	TEMPERATURA °C/°F	温度 °C/°F	TEMPERATURE °C/°F	温度 °C/°F
Oda hava sıcaklığı görüntü ayarı	ROOM TEMP DISP SELECT	Raum Temp gewählt	MOstrar TEMP	ПОКАЗЫВАТЬ ТЕМП. КОМН.	TEMPERATURA AMBIENTE	吸入温度	TEMPERATURE AMBIANTE	スィコメイト 3300
Otomatik soğutma/ısıtma görüntü ayarı	AUTO MODE DISP C/H	Auto Betrieb C/H	MOstrar F/C EN AUTO	НАД.Т/°X В РЕЖИМЕ АВТО	AUTO C/H	自动表示	AFFICHAGE AUTO F/C	自動 3300

## 9. Kablosuz Uzaktan Kumanda İçin Acil İşletim



### Uzaktan kumanda kullanılmadığı zaman

Uzaktan kumandanın pilleri bittiğinde veya uzaktan kumanda işlev bozukluğu meydana geldiğinde izgara üzerindeki acil durum düğmelerine basılarak acil durum işletimi yapılabilir.

- Ⓐ DEFROST/STAND BY (BUZ GİDERME/BEKLEME) lambası
- Ⓑ İşletim lambası
- Ⓒ Acil durum işletim düğmesi (ısıtma)
- Ⓓ Acil durum işletim düğmesi (soğutma)
- Ⓔ Alıcı

### Çalıştırmaya başlamak

- Soğutma modunu çalıştırmak için Ⓓ düğmesini 2 saniyeden daha uzun bir süre basılı tutun.
- Isıtma modunu çalıştırmak için Ⓒ düğmesini 2 saniyeden daha uzun bir süre basılı tutun.

\* İşletim lambasının Ⓑ yanması çalışmanın başladığını gösterir.

### Not:

• Acil durum modunun detayları aşağıda görüldüğü gibidir.

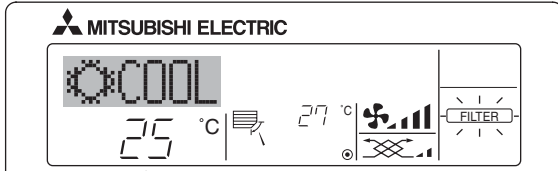
ACİL DURUM modunun detayları aşağıda görüldüğü gibidir.

Çalıştırma Modu	Soğutma	Isıtma
Sıcaklık ayarı	24°C	24°C
Fan hızı	Yüksek	Yüksek
Hava akiminin yönü	Yatay	Aflağı doğru 4

### Durdurma işlemi

- Çalışmayı durdurmak için Ⓓ düğmesine Ⓓ veya Ⓒ düğmesine Ⓒ basın.

## 10. Bakım ve temizleme



### ■ Filtrenin temizlenmesi gerektiğini belirtir.

Filtreyi temizlemesi için yetkili kişileri çağırın.

### ■ "FILTER" (FİLTRE) göstergesini tekrar ayarlarken

Filtre temizlendikten sonra [FILTER] (FİLTRE) düğmesini art arda iki kere basılırsa gösterge söner ve tekrar ayarlanır.

### Not:

- İki veya daha fazla farklı iç mekan ünitesi kontrol edilirken temizleme süresi filtrenin türüne göre değişir. Ana ünitenin temizleme zamanı geldiğinde "FILTER" (FİLTRE) ibaresi yanar. Filtre göstergesi söndüğünde toplam zaman tekrar ayarlanır.
- "FILTER" (FİLTRE), klima genel iç mekan hava koşullarında kullanıldığında temizleme süresini zaman kriteriyle belirtir. Kirin miktarı çevre koşullarına bağlı olduğundan filtreyi uygun bir şekilde temizleyiniz.
- Filtre temizleme süresi toplam zamanı modele göre değişir.
- Bu gösterge kablosuz uzaktan kumandada mevcut değildir.

### ► Filtrelerin temizlenmesi

- Filtreleri elektrikli süpürgeyle temizleyin. Elektrikli süpürge yoksa, filtreleri sert bir cisme hafifçe vurarak toz ve kir birikintisinin düşmesini sağlayın.
- Eğer filtreler özellikle kirliyse ılık suda yıkayın. Deterjan kalıntılarını gidermek için iyice durulayın ve filtreleri tekrar üniteye takmadan önce tamamen kurumalarını bekleyin.

### ⚠ Dikkat:

- Filtreleri güneşin altında veya elektrik sobası gibi bir ısı kaynağı kullanarak kurutmayın. Bu, çarpılmalarına yol açabilir.
- Filtreleri sıcak suda (50°C'nin üzerinde) yıkamayın. Bu, çarpılmalarına yol açabilir.
- Filtrelerin daima takılı olmasına dikkat edin. Ünitenin hava filtreleri olmadan çalıştırılması arızaya yol açabilir.

### ⚠ Dikkat:

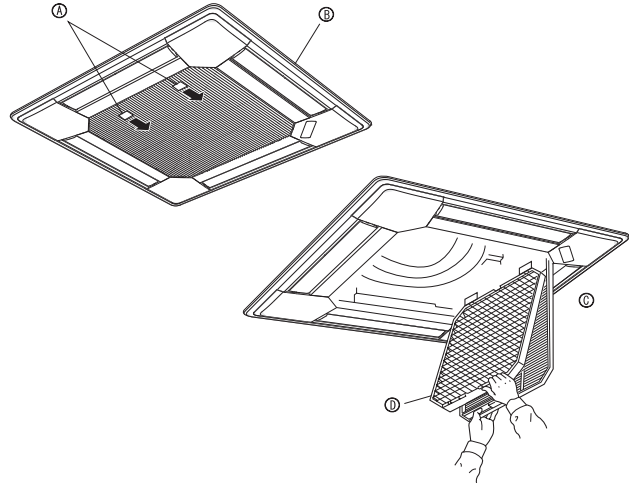
- Temizlemeye başlamadan önce, cihazı durdurun ve ana elektrik şalterini kapalı duruma getirin.
- İç ünitelere, emilen havayı tozdan arındırmak amacıyla bir filtre yerleştirilmiştir. Aşağıdaki resimlerde gösterilen yöntemlerle bu filtreleri temizleyin.

### ► Filtreyi çıkarma

#### ⚠ Dikkat:

- Filtreyi çıkarırken, gözlerinizi tozdan korumak için gerekli önlemler alınmalıdır. Ayrıca, çalışmak için bir tabureye çıkmamız gerekiyorsa düşmemeye dikkat edin.
- Filtre çıkarıldığında, iç ünitenin içindeki metal parçalara dokunmayın, yaralanabilirsiniz.

### ■ PLA-RP-BA



- ① Giriş ızgarasının topuzunu okla gösterilen yönde çekerseniz açılması gerekir.
  - ② Giriş ızgarasını açın.
  - ③ Giriş ızgarasının orta kenarındaki topuzu serbest bırakın ve filtreyi öne doğru çekerek yerinden çıkarın.
- Ⓐ Topuz Ⓑ Giriş Ⓒ Giriş ızgarası Ⓓ Filtre

## 11. Arızanın bulunması ve giderilmesi

Sorununuz mu var?	İşte çözüm. (Ünite normal bir şekilde çalışıyor.)
Klima iyi soğutmuyor veya iyi ısıtmıyor.	<ul style="list-style-type: none"> <li>■ Filtreyi temizleyin. (Filtre kirli veya tıkalı olduğunda hava akımı düşer.)</li> <li>■ Sıcaklık ayarını kontrol edin ve ayarlı sıcaklığı ayarlayın.</li> <li>■ Dış mekan ünitesinin etrafında bolca alan bulunmasını temin edin. İç mekan ünitesi hava girişi veya çıkışı tıkalımı?</li> <li>■ Açık bırakılan kapı veya pencere var mı?</li> </ul>
Isıtma işlemi başladığında iç mekan ünitesi hemen sıcak hava üflemez.	<ul style="list-style-type: none"> <li>■ Sıcak hava, iç mekan ünitesi yeterince ısınmaya kadar üflenmez.</li> </ul>
Klima ısıtma modu esnasında ayarlı oda sıcaklığına ulaşılmadan duruyor.	<ul style="list-style-type: none"> <li>■ Dış mekan sıcaklığı düşük ve nem oranı da yüksek olduğunda dış mekan ünitesi üzerinde buzlanma meydana gelebilir. Bunun meydana gelmesi halinde dış mekan ünitesi buz giderme işlemi gerçekleştirir. Normal işlem yaklaşık 10 dakika sonra başlamalıdır.</li> </ul>
İşlem esnasında hava akımı yönü değişiyor ya da hava akımı yönü ayarlanamıyor.	<ul style="list-style-type: none"> <li>■ Soğutma modu esnasında afağı (yatay) hava akımı yönü seçildiğinde pervaneler 1 saat sonra otomatik olarak yatay (afağı) konuma geçer. Bu, su oluşmasını ve pervanelerden damlamasını engellemek içindir.</li> <li>■ Isıtma modu esnasında hava akım sıcaklığı düflükse veya buz giderme modundayken pervaneler otomatik olarak yatay hava akım yönüne geçer.</li> </ul>
Hava akım yönü değiştiğinde pervaneler ayarlı konumda durmadan önce daima aşağı ve yukarı doğru, ayarlı konumu geçecek şekilde hareket ediyor.	<ul style="list-style-type: none"> <li>■ Hava akım yönü değiştirildiğinde pervaneler seçilen konuma temel konumu bulduktan sonra geçer.</li> </ul>
Akan su sesi veya ara sıra da ıslık sesi duyuluyor.	<ul style="list-style-type: none"> <li>■ Bu sesler klimanın içerisinde soğutucu madde akışı olduğunda veya soğutucu madde akımı değişmekte olduğunda duyulabilir.</li> </ul>
Çatırtı veya gıcırtı sesi duyuluyor.	<ul style="list-style-type: none"> <li>■ Bu sesler parçalar sıcaklık değişimleri sebebiyle genişleme veya daralma esnasında birbirlerine sürtündüklerinde duyulabilir.</li> </ul>
Odada hofl olmayan bir koku var.	<ul style="list-style-type: none"> <li>■ İç mekan ünitesi duvarlar, yer döşemesi ve mobilyalar tarafından üretilen gazları içeren havayı, elbiselerde bulunan kokuları çeker ve bu havayı tekrar odaya üfler.</li> </ul>
İç mekan ünitesinden beyaz bir sis veya buhar çıkıyor.	<ul style="list-style-type: none"> <li>■ Bu durum iç mekan sıcaklığı ve nemliliği yüksek olduğunda işlem başladığında meydana gelebilir.</li> <li>■ Buz giderme modundayken soğuk hava akımı aşağı doğru üflenebilir ve sis gibi gözükülebilir.</li> </ul>
Dış mekan ünitesinden su veya buhar çıkıyor.	<ul style="list-style-type: none"> <li>■ Soğutma modu esnasında soğuk boru ve ek yerlerinde su oluşabilir ve damlayabilir.</li> <li>■ Isıtma modu esnasında ısı değiştiricide su oluşabilir ve damlayabilir.</li> <li>■ Buz giderme modunda ısı değiştirici üzerindeki su buharlaşır ve su buharı atılabilir.</li> </ul>
Uzaktan kumandada işletim göstergesi belirmiyor.	<ul style="list-style-type: none"> <li>■ Güç düğmesini açın. Uzaktan kumandada "⊙" belirecektir.</li> </ul>
Uzaktan kumandada "⊙" belirir.	<ul style="list-style-type: none"> <li>■ Merkezi kontrol esnasında uzaktan kumandada "⊙" belirir ve klima işlemi uzaktan kumanda kullanılarak başlatılmaz veya durdurulamaz.</li> </ul>
Klimayı durdurduktan hemen sonra yeniden başlatırken cihaz ON/OFF düğmesine basılsa bile çalışmayacaktır.	<ul style="list-style-type: none"> <li>■ Yaklaşık üç dakika kadar bekleyin. (İşlem klimayı korumak için durdurulmuştur.)</li> </ul>
Klima, ON/OFF düğmesine basılmaksızın çalışıyor.	<ul style="list-style-type: none"> <li>■ Açma zamanlayıcısı ayarlı mı? Cihazın çalışmasını durdurmak için ON/OFF düğmesine basın.</li> <li>■ Klima merkezi bir uzaktan kumandaya bağlı mı? Klimayı kontrol eden ilgili şahıslara danışın.</li> <li>■ Uzaktan kumandada "⊙" görülüyor mu? Klimayı kontrol eden ilgili şahıslara danışın.</li> <li>■ Güç kesintilerinden sonra otomatik devam etme özelliği ayarlı mı? Cihazın çalışmasını durdurmak için ON/OFF düğmesine basın.</li> </ul>
Klima, ON/OFF düğmesine basılmaksızın duruyor.	<ul style="list-style-type: none"> <li>■ Kapama zamanlayıcısı ayarlı mı? Cihazın çalışmasını yeniden başlatmak için ON/OFF düğmesine basın.</li> <li>■ Klima merkezi bir uzaktan kumandaya bağlı mı? Klimayı kontrol eden ilgili şahıslara danışın.</li> <li>■ Uzaktan kumandada "⊙" görülüyor mu? Klimayı kontrol eden ilgili şahıslara danışın.</li> </ul>
Uzaktan kumandanın zamanlayıcı işlemi ayarlanamıyor.	<ul style="list-style-type: none"> <li>■ Zamanlayıcı ayarları geçersiz mi? Zamanlayıcı ayarlanabiliyorsa uzaktan kumandada göstergesinde (WEEKLY) , (SIMPLE) , veya (AUTO OFF) belirir.</li> </ul>
Uzaktan kumandada "PLEASE WAIT" (LÜTFEN BEKLEYİN) belirir.	<ul style="list-style-type: none"> <li>■ Başlangıç ayarları yürütülüyor. Yaklaşık üç dakika kadar bekleyin.</li> </ul>
Uzaktan kumandada bir hata kodu belirir.	<ul style="list-style-type: none"> <li>■ Klimayı korumak için koruma aygıtları çalıştırılmıştır.</li> <li>■ Cihazı tamir etmeye çalışmayın. Derhal güç düğmesini kapalı konuma getirin ve satıcınıza danışın. Satıcıya model ismini ve uzaktan kumanda göstergesinde görülen bilgileri vermeyi unutmayın.</li> </ul>
Su çekilme sesi veya motor dönme sesi duyuluyor.	<ul style="list-style-type: none"> <li>■ Soğutma işlemi durduğunda drenaj pompası çalışır ve sonra durur. Yaklaşık üç dakika kadar bekleyin.</li> </ul>

# TEKNİK ÖZELLİKLER

Tip				Inverter Heat Pump				
Model				SEZ-KC25VA	SEZ-KA35VA	SEZ-KA50VA	SEZ-KA60VA	SEZ-KA71VA (TH)
İç Ünite				SEZ-KC25VA.W	SEZ-KA35VA (TH)	SEZ-KA50VA (TH)	SEZ-KA60VA (TH)	SUZ-KA71VA (TH)
Dış Ünite				SUZ-KA25VA (TH) SUZ KA25VAH (TH)	SUZ-KA35VA (TH) SUZ-KA35VAH (TH)	SUZ-KA50VA (TH) SUZ-KA50VA1 (TH)	SUZ-KA60VA (TH) SUZ-KA60VA1(R2)(TH)	SUZ-KA71VA (TH)
GüçKaynağı [V, Faz, Hz, Besleme]				230V, Tek, 50Hz, dış üniteden				
Soğutma	Kapasite	Nominal	kW	2.5	3.5	5.0	5.5	7.1
		Min - Maks.	kW	0.9 - 3.2	1.0 - 3.9	1.1 - 5.6	1.1 - 6.3	0.9 - 8.3
	Toplam tüketim	Nominal	kW	0.73	1.06	1.78	1.96	2.45
	EER			3.42	3.30	2.81	2.81	2.89
Sınıf			A	A	C	C	C	
Isıtma	Kapasite	Nominal	kW	3.0	4.0	5.9	6.9	8.1
		Min - Maks.	kW	0.9 - 4.5	0.9 - 5.0	1.1 - 7.2	0.9 - 8.0	0.9 - 10.4
	Toplam tüketim	Nominal	kW	0.83	1.10	1.84	2.45	2.36
	COP			3.61	3.64	3.21	2.82	3.43
Sınıf			A	A	C	D	D	
İç ünite	Boyutlar	Yükseklik	mm	225	270	270	270	270
		Genişlik	m	790	1,100	1,100	1,100	1,100
		Derinlik	mm	550	700	700	700	700
	Ağırlık		kg	19	33.5	33.5	33.5	35
	Hava debisi [Düşük-Yüksek]		m <sup>3</sup> /dk	4.8 - 7.9	10 - 13	12 - 17	12 - 20	12 - 20
	Statik basınç		Pa	Std:5, Max:5	Std:30, Max:50	Std:30, Max:50	Std:30, Max:50	Std:30, Max:50
	Ses seviyesi [Düşük-Yüksek]		dB(A)	25 - 36	30 - 35	31 - 39	32 - 43	32 - 43
Dış ünite	Boyutlar	YxGxD	mm	550 x 800 x 285	550 x 800 x 285	850 x 840 x 330	850 x 840 x 330	850 x 840 x 330
	Ağırlık		kg	33	37	53	53	58
	Hava debisi (Yük)	Soğutma-Isıtma	m <sup>3</sup> /dk	34.3 - 32.3	34.3 - 36.3	49 - 49	49 - 49	49 - 49
	Ses seviyesi	Soğutma-Isıtma	dB(A)	46 - 46	47 - 48	53 - 55	53 - 55	53 - 55
	Maks. Çalışma akımı		A	8.16	9.18	16	16	16
	Sigorta		A	10	10	20	20	20
Boru Bağlantısı	Çap	Gaz / Likit (φ)	mm	9.52 / 6.35	9.52 / 6.35	12.7 / 6.35	15.8 / 6.35	15.8 / 6.35
	Maks. Uzunluk / Maks. Yükseklik		m	20 / 12	20 / 12	30 / 15	30 / 15	30 / 15
Çalışma Aralığı	Soğutma	°C	-10 ~ +46	-10 ~ +46	-10 ~ +43	-10 ~ +43	-10 ~ +43	
[Dış ünite]	Isıtma	°C	-10 ~ +24	-10 ~ +24	-10 ~ +24	-10 ~ +24	-10 ~ +24	

Tip				Inverter Heat Pump				
Model				SEZ-KD25VA	SEZ-KD35VA	SEZ-KD50VA	SEZ-KD60VA	SEZ-KD71VA
İç Ünite				SEZ-KD25VA (L), (TH)	SEZ-KD35VA (L), (TH)	SEZ-KD50VA (L), (TH)	SEZ-KD60VA (L), (TH)	SEZ-KD71VA (L), (TH)
Dış Ünite				SUZ-KA25VA (TH) SUZ-KA25VAH (TH)	SUZ-KA35VA (TH) SUZ-KA35VAH (TH)	SUZ-KA50VA (TH) SUZ-KA50VA1 (TH)	SUZ-KA60VA (TH) SUZ-KA60VA1(R2)(TH)	SUZ-KD71VA (TH)
GüçKaynağı [V, Faz, Hz, Besleme]				230V, Tek, 50Hz, dış üniteden				
Soğutma	Kapasite	Nominal	kW	2.5	3.5	5.0	5.5	7.1
		Min - Maks.	kW	0.9 - 3.2	1.0 - 3.9	1.1 - 5.6	1.1 - 6.3	0.9 - 8.3
	Toplam tüketim	Nominal	kW	0.778	1.09	1.78	1.89	2.53
	EER			3.21	3.21	2.81	2.91	2.81
Sınıf			A	A	C	C	C	
Isıtma	Kapasite	Nominal	kW	3.0	4.0	6.0	7.0	8.1
		Min - Maks.	kW	0.9 - 4.5	0.9 - 5.0	1.1 - 7.2	0.9 - 8.0	0.9 - 10.4
	Toplam tüketim	Nominal	kW	0.83	1.108	1.87	2.05	2.37
	COP			3.61	3.64	3.21	3.41	3.42
Sınıf			A	A	C	B	B	
İç ünite	Boyutlar	Yükseklik	mm	200	200	200	200	200
		Genişlik	m	790	990	990	1.190	1.190
		Derinlik	mm	700	700	700	700	700
	Ağırlık		kg	18	21	23	27	27
	Hava debisi [Düşük-Orta-Yüksek]		m <sup>3</sup> /dk	5.5 - 7.0 - 9.0	7.0 - 9.0 - 11.0	10.0 - 12.5 - 15.0	12.0 - 15.0 - 18.0	12 - 16 - 20
	Statik basınç		Pa	5 / 15 / 35 / 50	5 / 15 / 35 / 50	5 / 15 / 35 / 50	5 / 15 / 35 / 50	5 - 15 - 35 - 50
	Ses seviyesi [Düşük-Orta-Yüksek]		dB(A)	23 - 26 - 30	23 - 28 - 33	30 - 34 - 37	30 - 34 - 38	30 - 35 - 40
Dış ünite	Boyutlar	YxGxD	mm	550 x 800 x 285	550 x 800 x 285	850 x 840 x 330	850 x 840 x 330	850 x 840 x 330
	Ağırlık		kg	33	37	53	53	58
	Hava debisi (Yük)	Soğutma-Isıtma	m <sup>3</sup> /dk	34.3 - 32.3	33.4 - 33.4	49 - 49	49 - 49	49 - 49
	Ses seviyesi	Soğutma-Isıtma	dB(A)	46 - 46	47 - 48	53 - 55	53 - 55	53 - 55
	Maks. Çalışma akımı		A	8.16	9.18	16	16	16
	Sigorta		A	10	10	20	20	20
Boru Bağlantısı	Çap	Gaz / Likit (φ)	mm	9.52 / 6.35	9.52 / 6.35	12.7 / 6.35	15.88 / 6.35	15.88 / 9.52
	Maks. Uzunluk / Maks. Yükseklik		m	20 / 12	20 / 12	30 / 15	30 / 15	30 / 30
Çalışma Aralığı	Soğutma	°C	-10 ~ +46	-10 ~ +46	-10 ~ +43	-10 ~ +43	-10 ~ +43	
[Dış ünite]	Isıtma	°C	-10 ~ +24	-10 ~ +24	-10 ~ +24	-10 ~ +24	-10 ~ +24	

Tip				Inverter Heat Pump		
Model				SLZ-KA25VA	SLZ-KA35VA	SLZ-KA50VA
İç Ünite				SLZ-KA25VA (TH) (1) (L)	SLZ-KA35VA (TH) (1) (L)	SLZ-KA50VA (TH) (1) (L)
Dış Ünite				SUZ-KA25VA (TH), SUZ-KA25VAH (TH)	SUZ-KA35VA, SUZ-KA35VAH (TH)	SUZ-KA50VA (TH), SUZ-KA50VA1 (TH)
Güç Kaynağı [V, Faz, Hz, Besleme]				230V, Tek, 50Hz, dış üniteden		
Soğutma	Kapasite	Nominal	kW	2.5	5.0	5.5
		Min - Maks.	kW	0.9 - 3.2	1.1 - 5.6	1.1 - 6.3
	Toplam tüketim	Nominal	kW	0.778	1.78	1.89
		EER		3.21	2.81	2.91
	Sınıf		A	C	C	
Isıtma	Kapasite	Nominal	kW	3.0	6.0	7.0
		Min - Maks.	kW	0.9 - 4.5	1.1 - 7.2	0.9 - 8.0
	Toplam tüketim	Nominal	kW	0.83	1.87	2.05
		COP		3.61	3.21	3.41
	Sınıf		A	C	B	
İç ünite	Boyutlar	Yükseklik	mm	200	200	200
		Genişlik	m	790	990	1.190
		Derinlik	mm	700	700	700
	Ağırlık		kg	18	23	27
	Hava debisi [Düşük-Orta-Yüksek]		m <sup>3</sup> /dk	5.5 - 7.0 - 9.0	10.0 - 12.5 - 15.0	12.0 - 15.0 - 18.0
	Statik basınç		Pa	5 / 15 / 35 / 50	5 / 15 / 35 / 50	5 / 15 / 35 / 50
	Ses seviyesi [Düşük-Orta-Yüksek]		dB(A)	23 - 26 - 30	30 - 34 - 37	30 - 34 - 38
Dış ünite	Boyutlar	YxGxD	mm	550 x 800 x 285	850 x 840 x 330	850 x 840 x 330
	Ağırlık		kg	33	53	53
	Hava debisi (Yük)	Soğutma-Isıtma	m <sup>3</sup> /dk	34.3 - 32.3	49 - 49	49 - 49
	Ses seviyesi	Soğutma-Isıtma	dB(A)	46 - 46	53 - 55	53 - 55
	Maks. Çalışma akımı		A	8.16	16	16
	Sigorta		A	10	20	20
Boru Bağlantısı	Çap	Gaz / Likit (Φ)	mm	9.52 / 6.35	12.7 / 6.35	15.88 / 6.35
	Maks. Uzunluk / Maks. Yükseklik		m	20 / 12	30 / 15	30 / 15
Çalışma Aralığı [Dış ünite]	Soğutma		°C	-10 ~ +46	-10 ~ +43	-10 ~ +43
	Isıtma		°C	-10 ~ +24	-10 ~ +24	-10 ~ +24

Tip				Inverter Multi Split - 2 iç ünite		
Model				MXZ-2A30VA (E1-E2)	MXZ-2A40VA (E1-E2)	MXZ-2A52VA (E1-E2)
Güç Kaynağı [V, Faz, Hz, Besleme]				230, Tek, 50, dış üniteden		
Soğutma	Kapasite	Nominal	kW	3.0	4.0	5,2
		Min - Maks.	kW	1.1 - 4.0	1.1 - 4.5	1.1 - 6.0
	Güç tüketimi		kW	0.595	1.045	1,505
		EER		4.54	3.82	3,45
		Sınıf		A	A	A
	Çalışma ses seviyesi	Yüksek / Düşük	dB(A)	46 - (44)	47 - 44	49 - 45
Hava debisi		m <sup>3</sup> /dak	33.7	32.9	32.9	
Isıtma	Kapasite	Nominal	kW	4.0	4.5	6.4
		Min - Maks.	kW	1.0 - 4.5	1.0 - 5.0	1.0 - 7.2
	Güç tüketimi		kW	0.745	0.945	1.705
		COP		4.93	4.76	3.75
		Sınıf		A	A	A
	Çalışma ses seviyesi	Yüksek / Düşük	dB(A)	47 - (46)	48 - 47	50 - 48
Hava debisi		m <sup>3</sup> /dak	30.9	32.6	33.3	
Maks. çalışma akımı		A	8.0	10.2	10.2	
Tüm iç ünitenin maks. kapasitesi			kW	Kombinasyon tablosuna bakınız		
Dış ünite	Boyutlar	Yükseklik	mm	550	550	550
		Genişlik	mm	800	800	800
		Derinlik	mm	285	285	285
	Ağırlık		kg	34	34	40
Borulama Bağlantıları	Çap	Likit	mm	6.35 x 2	6.35 x 2	6.35 x 2
		Gaz	mm	9.52 x 2	9.52 x 2	9.52 x 2
	Maks. borulama mesafesi	Toplam - Her bir iç üniteye	m	20 - 15	30 - 20	30 - 20
	Maks. yükseklik farkı		m	10	15 / 10*	15 / 10*
Çalışma Aralığı [Dış hava]	Soğutma		°C	-10 ~ +43	-10 ~ +43	-10 ~ +43
	Isıtma		°C	-15 ~ +24	-15 ~ +24	-15 ~ +24

Tip		Inverter Multi-Split				
İnverter		DC Inverter		DC Inverter		
Model		MXZ-3A54VA (E1-E2-E3-E4-E5-E6)	MXZ-4A71VA (E1-E2-E3-E4-E5-E6)	MXZ-4A80VA (E1-E2)	MXZ-5A100VA (E1-E2)	
Güç Kaynağı [V,Faz,Hz, Besleme]		230/1/50, Dış üniteden				
İç ünite		3 İç ünite	4 İç ünite	4 İç ünite	5 İç Ünite	
Dış ünite		MXZ-3A54VA	MXZ-4A71VA	MXZ-4A80VA	MXZ-5A100VA	
Soğutma*	Nominal kapasite	kW	5.4 (2.9~6.8)	7.1 (3.7~8.8)	8.00 (3.7~9.2)	10.00 (3.7~11)
	Güç tüketimi*	kW	1,295	1,93	2,19	2,935
	EER		4,17	3,68	3,65	3,23
	Sınıf		A	A	A	A
	Çalışma ses seviyesi - Yüksek/Düşük	dB(A)	43/46	45/48	44/46	46/51
Isıtma*	Nominal kapasite	kW	6.8 (2.6~9)	8.6 (3.4~9.0)	9.4 (3.4~11.6)	12 (3.4~14)
	Güç tüketimi*	kW	1,455	1,95	1,93	2,835
	COP		4,67	4,41	4,87	4,00
	Sınıf		A	A	A	A
	Çalışma ses seviyesi - Yüksek/Düşük	dB(A)	44/48	46/50	45/48	47/54
Dış ünite	Boyutlar (YxGxD)	mm	710x840x330	710x840x330	900x900x320	900x900x320
	Ağırlık	kg	57	58	70	68
Borulama Bağlantıları	Likit (çap)	mm	6.35x3	6.35x4	6.35x4	6.35 x 5
	Gaz (çap)	mm	9.52x3	9.52x3+12.7x1	9.52x3+12.7x1	9.52x4+12.7x1
	Maks. borulama mesafesi	m	*Toplam 50; Yatay 25 m*	*Toplam 60; Yatay 25 m*	*Toplam 70; Yatay 25 m*	*Toplam : 80; Yatay :25 m*
	Maks. yükseklik farkı	m	15/10	15/10	10	15 / 10
	Soğutkan şarjsız	m	40	40	40	40
Çalışma aralığı (dış hava)	Soğutma	°C	-10~+43	-10~+43	-10~+43	-10~+43
	Isıtma	°C	-15~+24	-15~+24	-15~+24	-15~+24

Tip		Inverter Multi - Split		
Model		MXZ-8A140VA (1-2-3)		
Güç kaynağı [V, Faz,Hz]		220 / 230 /240, tek, 50		
Soğutma	Kapasite [nominal]	kW	14.0	
	Güç tüketimi [nominal]	kW	3.79	
	EER		3.52	
	Sınıf		A	
	Ses seviyesi [nominal - sessiz]	dB (A)	50-47	
	Çalışma akımı [nominal]	A	16.55	
	Hava debisi	CMM (m <sup>3</sup> / dk)	100	
		CFM	3.530	
	Isıtma	Kapasite [nominal]	kW	16.0
		Çalışma akımı [nominal]	kW	3.90
COP			3.91	
Sınıf			A	
Ses seviyesi [nominal]		dB (A)	52	
Çalışma akımı [nominal]		A	17.05	
Hava debisi		CMM (m <sup>3</sup> / dk)	100	
		CFM	3.530	
Kalkış akımı		A	14	
Max. çalışma akımı		A	29.5	
Boyutlar (YxGxD)	mm	1,350x950x330		
Ağırlık	kg (lbs)	128 (282)		
Borulama çapları	Likit [Çap]	mm (inç)	9.52 (3/8)	
	Gaz [Çap]	mm ( inç)	15.88 (5/8)	
	Ön şarj	m	40	
Bağlantı şekli	İç ünite / Dış ünite	Havşalı / Havşalı		
Soğutkan	R410A			
Garanti edilen çalışma aralığı	Soğutma	Dış ortam (°C)	KT: -5 ~ +46	
		İç ortam (°C)	KT: +19 ~ +35 / YT: +15 ~ +22.5	
	Isıtma	Dış ortam (°C)	KT: -15 ~ +21	
		İç ortam (°C)	+17 ~ +28	



---

This product is designed and intended for use in the residential,  
commercial and light-industrial environment.

The product at hand is  
based on the following  
EU regulations:

- Low Voltage Directive 73/23/ EEC
- Electromagnetic Compatibility Directive 89/  
336/ EEC

Please be sure to put the contact address/telephone number on  
this manual before handing it to the customer.

**SERVİS İSTASYONLARINI GÖSTERİR LİSTE**

**İTHALATÇI / İMALATÇI**

**UNVAN :** KLİMAPLUS ENERJİ VE KLİMA TEKNOLOJİLERİ PAZARLAMA SANAYİ VE TİCARET A.Ş.  
**MERKEZ ADRES :** FERHATPAŞA MAH.G.99 SOK.NO.46 KAT: 1-2-4 Ataşehir / İSTANBUL  
**TELEFON / FAKS :** 0 216 661 00 66 - 0 216 661 44 47  
**VERGİ NUMARASI :** 5640438267

**HİZMET KAPSAMI :** TS 12850 -"HAVALANDIRMA VE KLİMA SİSTEMLERİ-KLİMA SANTRALLERİ, KLİMALR, SOĞUTUCU GRUPLAR, FAN-CÖİLLER, FANLAR (ASPIRATÖRLER, VANTİLATÖRLER), HAVA TEMİZLEYİCİ CİHAZLAR VE HAVA PERDELERİ VB. İÇİN KURALLAR"Standardına Uygun

**YETKİLİ SERVİS İSTASYONUNUN**

S.N.	ÜN VANI	ADRESİ	YETKİLİ ADI / SOYADI	TEL / FAX	VERGİ NO
1	TURGAY İRİZ - EGE TEKNİK	İNİZAM MAH. DEĞİRMEN SOKAK NO:25 <b>OSMANGAZI/BURSA</b>	TURGAY İRİZ	0 224 250 68 81	OSMANGAZI 44110339162
2	KARSAN TEKNİK ISITMA VE SOĞUTMA ELEKTRONİK GIDA TAŞIMACILIK HİZMETLERİ VE YEMEĞİLİK SAN. TİC. LTD.	YAHYALAR MAH. TURAN CAD. NO: 95 <b>SAKARYA</b>	RAHMİ OSKAY	0 264 281 74 35 0 264 274 39 79	ALİ FUAT CEBESOY 5250084050
3	POLARİS TİCARET - NAİL KARAHASANOĞLU	PORTAKAL ÇİÇEĞİ SOK. NO:10/C-D <b>A. AYRANCI/ANKARA</b>	NAİL KARAHASANOĞLU	0 312 438 37 82 0 312 440 40 16	HİTİT 11449993808
4	ÖZ SOĞUTMA - MUSTAFA ÖZTÜRK	SEKİÇEŞME MAH. DR.MEHMET ARMUTLU CD. NO: 26 <b>KARAMAN</b>	MUSTAFA ÖZTÜRK	0 338 212 06 74 0 338 212 91 62	KARAMAN 16073946916
5	HÜSEYİN TEKİN - TEKİN TİCARET	MALTEPE MAH.ATATÜRK BULV.NO:77/A <b>BERGAMA/İZMİR</b>	HÜSEYİN TEKİN	0 232 633 34 67	BERGAMA 51385208260
6	TBM VİZYON-ALO KLİMA İKLİMLENDİRME İTH.-İHR.TUR.SAN. VE TİC.LTD.ŞTİ	ATATÜRK MAH. 934 SOKAK NO:13 <b>BORNOVA/İZMİR</b>	BİROL NURİOĞLU	0 232 351 48 88 0 232 351 48 88	BORNOVA 8330371613
7	ESEN KLİMA VE MÜH.HİZM.TUR.SAN. VE TİC.LTD.ŞTİ	K. DİRİK MAH. Y. İBRAHİM HAKKI CD. NO: 155/B <b>BORNOVA/İZMİR</b>	MUSTAFA TOPUZ	0 232 342 65 45 0 232 342 64 24	BORNOVA 3780130939
8	ALİ GALİP SOĞUTMA	1696 SK. NO:7/B <b>KARŞIYAKA/İZMİR</b>	GALİP ERCAN	0 232 364 38 48 0 232 368 11 14	KARŞIYAKA 3400032091
9	MENTAY SOĞUTMA SİSTEMLERİ SAN. TİC.LTD.ŞTİ.	MİTHATPAŞA CD. NO:1208/A <b>GÜZELYALI/İZMİR</b>	İSMET TOPÇU	0 232 247 15 68 0 232 224 98 36	BALÇOVA 6150028658
10	HAN ISITMA SOĞUTMA - NÜKRETTİN AN	65/13 SK. NO: 29/A <b>ÜÇKUYULAR/İZMİR</b>	NÜKRETTİN AN	0 232 259 54 79 0 232 259 70 10	BALÇOVA 680175101
11	TUĞCAN ALTUĞ-ALTUĞ MÜHENDİSLİK	CEVAT ŞAKİR CD. NO: 88/D <b>BODRUM/MUĞLA</b>	TUĞCAN ALTUĞ	0 252 316 12 92 0 252 316 36 30	BODRUM 60709203096
12	DOĞUŞ SOĞUTMA KLİMA - TİMUR ULUGÖZ	MAHFE SİĞMAZ MAH. TURGUT ÖZAL BULV. BAŞTAŞ APT. NO: 63/D <b>SEYHAN/ADANA</b>	TİMUR ULUGÖZ	0 322 234 43 60 0 322 235 43 14	ZİYAPAŞA 15973225442
13	AKT İKLİMLENDİRME GIDA TURİZM İTH.İHR.SAN.TİC.LTD.ŞTİ	YEŞİLBAHÇE MAH. ÇINARLI CD. BİRCAN SİT. B BLOK NO:2 <b>ANTALYA</b>	YILDIRAY DAYANIR	0 242 316 32 02 0 242 316 09 19	ANTALYA KURUMLAR 0390304163
14	MUSTAFA YILMAZ-YILMAZLAR KLİMA	ZERDALİK MAH. 1404 SK. PATRON ALİ APT. NO: 15/A <b>MERKEZ/ANTALYA</b>	MUSTAFA YILMAZ	0 242 321 19 40 0 242 321 19 40	KALEKAPI 13252603912
15	GÜNGÖR BAYSAN	CUMHURİYET MAH. 641 SOKAK ÇELİK APT. NO:2/A <b>ANTALYA</b>	GÜNGÖR BAYSAN	0 242 335 54 17	DÜDEN 46246294018
16	ŞENAY AYDIN-OKYANUS ISITMA SOĞUTMA	GÜVENLİK MAH. 261 SOK. ÖZEMEK APT NO:48/5 <b>ANTALYA</b>	ŞENAY AYDIN	0 242 346 33 03 0 242 346 33 08	ÜÇKAPILAR 23005262112
17	YÜCE SOĞUTMA	ARMUTLU MAH. GÜNDÜZ CD. NO:59/B <b>ANTAKYA/HATAY</b>	HÜSEYİN YÜCE	0 326 223 97 91 0 326 223 25 96	23 TEMMUZ 9890279252
18	RECEP BOĞA - JAPON RECEP	YENİ MAH. 19 MAYIS CD. NO: 74 <b>ÇINAR/DİYARBAKIR</b>	RECEP BOĞA	0 412 511 24 10	ÇINAR 1790336800
19	RECEP BOĞA-İBRAHİMOĞLU ISITMA VE SOĞUTMA	YENİ MAH. ŞANLIURFA CAD. NO:7 <b>KIZILTEPE/MARDİN</b>	RECEP BOĞA	0 482 312 55 99 0 482 313 55 99	KIZILTEPE 1790336800
20	GENEL ELEKTROMOTOR ENDÜSTRİYEL ELEKTRİK MAKİNE SOĞUTMA NAKLİYE HİZMETLERİ TİCARET VE SANAYİ LTD.ŞTİ	ÇINARTEPE MAH. BÜLENT ECEVİT CAD. 69.AMBARLAR MEVKİİ 4.KISIM <b>ZONGULDAK</b>	SAMİM ÖZTÜRK	0 372 268 08 64 0 372 268 41 81	UZUNMEHMET 3940441546
21	EKREM MANDAL-GÜVEN TEKNİK	FUZULİ CD. HAMİKOĞLU SK. NO: 10 <b>MALATYA</b>	EKREM MANDAL	0 422 324 21 45	FIRAT 6120003243

**TÜRKİYE GENELİNDE BULUNAN YETKİLİ SERVİS İSTASYON BİLGİLERİNE AŞAĞIDA BELİRTTİĞİMİZ İLETİŞİM NUMARALARINDAN ULAŞABİLİRSİNİZ**

KlimaPlus Enerji ve Klima Teknolojileri Pazarlama San. Ve Tic. A.Ş.  
 FerhatPaşa Mah. G99 Sok. No:46 Kat:1-2-4 Ataşehir/İSTANBUL  
 Tel: + 90 216 66 100 66 Faks: + 90 216 661 44 47  
<http://www.klimaplus.com.tr> - [info@klimaplus.com.tr](mailto:info@klimaplus.com.tr)



**İthalatçı Firma:**

**KlimaPlus Enerji ve Klima Teknolojileri Pazarlama San. Ve Tic. A.Ş.**

FerhatPaşa Mah. G99 Sok. No:46 Kat:1-2-4 Ataşehir/İSTANBUL

Tel: + 90 216 66 100 66 Faks: + 90 216 661 44 47

[info@klimaplus.com.tr](mailto:info@klimaplus.com.tr)

<http://www.klimaplus.com.tr>

Servis İstasyonları ve Yedek Parça Temini :

Cihazınızın bakım,onarım ve yedek parça ihtiyaçları için klimanızı satın aldığınız yetkili satıcıya veya yukarıda belirtilen merkez servisimize veya şubemize başvurunuz.

**Mitsubishi Electric Europe B.V.**

Centro Direzionale Colleoni, Palazzo Sirio, ingresso n. 1, Viale Colleoni, 7

20041 Agrate Brianza (Milano), Italya

Telefon : +39-039-60531 Faks: +39-039-6057694

E-mail:[info@IT.MEE.COM](mailto:info@IT.MEE.COM)

[www.mitsubishielectric.it](http://www.mitsubishielectric.it)